

Министерство образования и науки Астраханской области
Государственное автономное образовательное учреждение
Астраханской области высшего образования
«Астраханский государственный архитектурно-строительный
университет»
(ГАОУ АО ВО «АГАСУ»)



РАБОЧАЯ ПРОГРАММА ДИСЦИПЛИНЫ

Наименование дисциплины

Металлические конструкции, включая сварку

(указывается наименование в соответствии с учебным планом)

По направлению подготовки

08.03.01 «Строительство»

(указывается наименование направления подготовки в соответствии с ФГОС ВО)

Направленность (профиль)

«Экспертиза и управление недвижимостью»

(указывается наименование профиля в соответствии с ОПОП)


Кафедра

«Промышленное и гражданское строительство»

Квалификация выпускника *бакалавр*


Разработчики:

ст. преподаватель
(занимаемая должность,
учёная степень и учёное звание)



(подпись) Б.Б. Утегенов
И. О. Ф.

Рабочая программа рассмотрена и утверждена на заседании кафедры
«Промышленное и гражданское строительство», протокол № 9 от 11.04.2019г.

Заведующий кафедрой


(подпись) /А.В. Синельщиков/
И. О. Ф.

Согласовано:

Председатель МКН «Строительство»
Направленность (профиль)
«Экспертиза и управление недвижимостью» 
(подпись) /Н.В. Купчикова/
И. О. Ф.

Начальник УМУ 
(подпись) /И.В. Аксютина/
И. О. Ф.

Специалист УМУ 
(подпись) /Е.С. Коваленко/
И. О. Ф.

Начальник УИТ 
(подпись) /С.В. Пригаро/
И. О. Ф.

Заведующая научной библиотекой 
(подпись) /Р.С. Хайдикешова/
И. О. Ф.

Содержание:

	Стр.
1. Цель освоения дисциплины	4
2. Перечень планируемых результатов обучения по дисциплине, соотнесенных с планируемыми результатами освоения образовательной программы	4
3. Место дисциплины в структуре ОПОП бакалавриата	5
4. Объем дисциплины в зачетных единицах с указанием количества академических часов, выделенных на контактную работу обучающихся с преподавателем (по типам учебных занятий) и на самостоятельную работу обучающихся	5
5. Содержание дисциплины, структурированное по разделам с указанием отведенного на них количества академических часов и типов учебных занятий	7
5.1. Разделы дисциплины и трудоемкость по типам учебных занятий и работы обучающихся (в академических часах)	7
5.1.1. Очная форма обучения	7
5.1.2. Заочная форма обучения	8
5.2. Содержание дисциплины, структурированное по разделам	9
5.2.1. Содержание лекционных занятий	10
5.2.2. Содержание лабораторных занятий	11
5.2.3. Содержание практических занятий	14
5.2.4. Перечень учебно-методического обеспечения для самостоятельной работы обучающихся по дисциплине	18
5.2.5. Темы контрольных работ	18
5.2.6. Темы курсовых проектов/курсовых работ	18
6. Методические указания для обучающихся по освоению дисциплины	18
7. Образовательные технологии	19
8. Учебно-методическое и информационное обеспечение дисциплины	20
8.1. Перечень основной и дополнительной учебной литературы, необходимой для освоения дисциплины	21
8.2. Перечень необходимого лицензионного и свободно распространяемого программного обеспечения, в том числе отечественного производства, используемого при осуществлении образовательного процесса по дисциплине	21
8.3. Перечень современных профессиональных баз данных и информационных справочных систем, доступных обучающимся при освоении дисциплины	21
9. Описание материально-технической базы, необходимой для осуществления образовательного процесса по дисциплине	21
10. Особенности организации обучения по дисциплине для инвалидов и лиц с ограниченными возможностями здоровья	22

1. Цель освоения дисциплины.

Целью освоения дисциплины «Металлические конструкции, включая сварку» является формирование компетенций обучающихся в соответствии с требованиями Федерального государственного образовательного стандарта высшего образования по направлению подготовки 08.03.01 Строительство.

2. Перечень планируемых результатов обучения по дисциплине, соотнесенных с планируемыми результатами освоения образовательной программы

В результате освоения дисциплины обучающийся должен овладеть следующими компетенциями:

ПК-2. Способность разрабатывать концепцию инвестиционно-строительного.

В результате освоения дисциплины обучающийся должен овладеть следующими результатами обучения по дисциплине:

ПК- 2.15 Выбор нормативно-технических документов, регламентирующих требования по энергоэффективности здания (сооружения) для проектирования;

Знать:

- методику выбора нормативно-технических документов, регламентирующих требования по энергоэффективности здания (сооружения) для проектирования (ПК– 2.15);

Уметь:

- выбирать нормативно-технические документы, регламентирующие требования по энергоэффективности здания (сооружения) для проектирования

Иметь навыки:

- выбора нормативно-технических документов, регламентирующих требования по энергоэффективности здания (сооружения) для проектирования

ПК – 2.16 Подготовка информации для составления технического задания на проектирование объекта капитального строительства;

Знать:

- методику подготовки информации для составления технического задания на проектирование объекта капитального строительства

Уметь:

- подготавливать информацию для составления технического задания на проектирование объекта капитального строительства

Иметь навыки:

- подготовки информации для составления технического задания на проектирование объекта капитального строительства.

ПК-2.17 Выбор вариантов проектных решений объектов капитального строительства с учетом их функционального назначения

Знать:

- методику выбора вариантов проектных решений объектов капитального строительства с учетом их функционального назначения

Уметь:

- выбирать варианты проектных решений объектов капитального строительства с учетом их функционального назначения

Иметь навыки:

- выбора вариантов проектных решений объектов капитального строительства с учетом их функционального назначения

ПК – 2.18 Проверка соответствия проектного решения требованиям действующих нормативно-технических документов и техническому заданию;

Знать:

- методику проверки соответствия проектного решения требованиям действующих нормативно-технических документов и техническому заданию;

Уметь:

- проводить проверку соответствия проектного решения требованиям действующих нормативно-технических документов и техническому заданию

Иметь навыки:

- проведения проверки соответствия проектного решения требованиям действующих нормативно-технических документов и техническому заданию

ПК - 2.19 Выполнение нормоконтроля и выявление дефектов в проектно-сметной документации;

Знать:

- методику выполнения нормоконтроля и выявление дефектов в проектно-сметной документации (ПК– 2.19);

Уметь:

- выполнять нормоконтроль и выявлять дефекты в проектно-сметной документации

Иметь навыки:

- выполнения нормоконтроля и выявление дефектов в проектно-сметной документации;

ПК- 2.21 Выбор архитектурно-строительных и конструктивных решений, обеспечивающих формирование безбарьерной среды для инвалидов и других маломобильных групп населения

Знать:

- методику выбора архитектурно-строительных и конструктивных решений, обеспечивающих формирование безбарьерной среды для инвалидов и других маломобильных групп населения;

Уметь:

- выбирать архитектурно-строительные и конструктивные решения, обеспечивающие формирование безбарьерной среды для инвалидов и других маломобильных групп населения;

Иметь навыки:

- выбора архитектурно-строительных и конструктивных решений, обеспечивающих формирование безбарьерной среды для инвалидов и других маломобильных групп населения;

3. Место дисциплины в структуре ОПОП бакалавриата

Дисциплина **Б1.В.05 «Металлические конструкции, включая сварку»** реализуется в рамках Блока 1 «Дисциплины (модули)» части, формируемой участниками образовательных отношений

Дисциплина базируется на знаниях, полученных в рамках изучения следующих дисциплин: «Инженерная и компьютерная графика», «Строительные материалы» «Основы строительных конструкций», «Строительная механика».

4. Объем дисциплины в зачетных единицах с указанием количества академических часов, выделенных на контактную работу обучающихся с преподавателем (по типам учебных занятий) и на самостоятельную работу обучающихся

Форма обучения	Очная	Заочная
1	2	3
Трудоемкость в зачетных единицах:	6 семестр – 3 з.е.; всего – 3 з.е.	6 семестр – 3 з.е.; всего – 3 з.е.
Лекции (Л)	6 семестр – 18 часов; всего - 18 часов	6 семестр – 6 часов; всего - 6 часов
Лабораторные занятия (ЛЗ)	<i>учебным планом не предусмотрены</i>	<i>учебным планом не предусмотрены</i>
Практические занятия (ПЗ)	6 семестр – 34 часа; всего - 34 часа	6 семестр – 10 часов; всего - 10 часов

Самостоятельная работа студента (СР)	6 семестр –56 часов; всего - 56 часов	6 семестр – 92 часа; всего –92 часа
Форма текущего контроля:		
Контрольная работа	6 - семестр	6 - семестр
Форма промежуточной аттестации:		
Экзамены	6 - семестр	6 - семестр
Зачет	<i>учебным планом</i> не предусмотрены	<i>учебным планом</i> не предусмотрены
Зачет с оценкой	<i>учебным планом</i> не предусмотрены	<i>учебным планом</i> не предусмотрены
Курсовая работа	<i>учебным планом</i> не предусмотрены	<i>учебным планом</i> не предусмотрены
Курсовой проект	<i>учебным планом</i> не предусмотрены	<i>учебным планом</i> не предусмотрены

5. Содержание дисциплины, структурированное по разделам с указанием отведенного на них количества академических часов и типов учебных занятий.

5.1. Разделы дисциплины и трудоемкость по типам учебных занятий и работы обучающихся (в академических часах)

5.1.1. Очная форма обучения

№ п/п	Раздел дисциплины (по семестрам)	Всего часов на раздел	Семестр	Распределение трудоемкости раздела (в часах) по типам учебных занятий и работы обучающихся				Форма текущего контроля и промежуточной аттестации
				контактная			СР	
				Л	ЛЗ	ПЗ		
1	2	3	4	5	6	7	8	9
1.	Раздел 1. Балки и балочные конструкции	16	6	2	-	6	8	Контрольная работа, экзамен
2.	Раздел 2. Колонны	12	6	2	-	4	6	
3.	Раздел 3. Фермы	18	6	4	-	6	8	
4.	Раздел 4. Каркасы одноэтажных производственных зданий.	12	6	2	-	4	6	
5.	Раздел 5. Реконструкция производственных зданий	14	6	2	-	4	8	
6.	Раздел 6. Стальные каркасы многоэтажных зданий	12	6	2	-	4	6	
7.	Раздел 7. Металлические конструкции специальных сооружений: большепролетные, пространственные системы и висячие покрытия зданий	12	6	2	-	4	6	
8.	Раздел 8. Листовые конструкции	12	6	2	-	2	8	
Итого:		108		18	0	34	56	

5.1.2. Заочная форма обучения

№ п/п	Раздел дисциплины (по семестрам)	Всего часов на раздел	Семестр	Распределение трудоемкости раздела (в часах) по типам учебных занятий и работы обучающихся				Форма текущего контроля и промежуточной аттестации
				контактная			СР	
				Л	ЛЗ	ПЗ		
1	2	3	4	5	6	7	8	9
1.	Раздел 1. Балки и балочные конструкции	16	6	1	-	2	13	Контрольная работа, экзамен
2.	Раздел 2. Колонны	12	6	1	-	2	9	
3.	Раздел 3. Фермы	18	6	0,5	-	2	15,5	
4.	Раздел 4. Каркасы одноэтажных производственных зданий.	12	6	1	-	1	10	
5.	Раздел 5. Реконструкция производственных зданий	14	6	0,5	-	-	13,5	
6.	Раздел 6. Стальные каркасы многоэтажных зданий	12	6	1	-	1	10	
7.	Раздел 7. Металлические конструкции специальных сооружений: большепролетные, пространственные системы и висячие покрытия зданий	12	6	0,5	-	1	10,5	
8.	Раздел 8. Листовые конструкции	12	6	0,5	-	1	10,5	
Итого:		108		6	0	10	92	

5.2. Содержание дисциплины, структурированное по разделам

5.2.1. Содержание лекционных занятий

№	Наименование раздела дисциплины	Содержание
1	2	3
1.	Раздел 1. Балки и балочные конструкции	Балки и балочные конструкции. Типы балок. Компоновка балочных конструкций. Настилы балочных клеток. Подбор сечения и проверка несущей способности прокатных балок. Проверка жесткостей балок. Составные балки. Компоновка и определение генеральных размеров и подбор сечения. Проверка прочности, прогибов, и устойчивости составных балок; обеспечение местной и общей устойчивости балок
2.	Раздел 2. Колонны	Колонны и стержни, работающие на центральное сжатие. Сплошные колонны. Сквозные колонны. Влияние решеток на устойчивость стержня сквозные колонны. Выбор расчетной схемы и типа колонны. Подбор сечения и конструктивное оформление стержня колонны. Базы колонн. Оголовки колонн и сопряжение балок с колоннами
3.	Раздел 3. Фермы	Фермы. Конструирование ферм. Действительная работа и расчет ферм. Расчетные длины сжатых стержней и предельные гибкости
4.	Раздел 4. Каркасы одноэтажных производственных зданий	Основные вопросы проектирования конструкций производственных зданий. Требования, предъявляемые к каркасам
5.	Раздел 5. Реконструкция производственных зданий	производственных зданий. Компоновка конструктивной схемы каркаса. Связи. Расчет поперечных рам. Конструктивные схемы внецентренно сжатых колонн, типы сечений, формы потери устойчивости, расчетные длины колонн. Проектирование сплошных и сквозных колонн. Подкрановые конструкции. Характеристика подкрановых конструкций. Сплошные и сквозные подкрановые балки. Конструктивные решения. Расчет подкрановых балок.
6.	Раздел 6. Реконструкция производственных зданий	Реконструкция производственных зданий. Обследование конструкций, дефекты и повреждения, выявления резервов несущей способности МК, проверочные расчеты. Оценка технического состояния МК эксплуатируемых зданий. Методы и способы усиления МК
7.	Раздел 7. Стальные каркасы многоэтажных зданий	Стальные каркасы многоэтажных зданий: основные особенности, технико-экономические задачи при разработке конструктивных схем, компоновка каркаса. Конструкции элементов стального многоэтажного каркаса: колонны, балки, основные узлы. Нагрузки и воздействия на многоэтажные здания. Выбор и обоснование расчетной схемы. Предварительный подбор сечения. Расчет каркаса на горизонтальную и вертикальную нагрузки

8.	Раздел 8. Металлические конструкции специальных сооружений: большепролетные, пространственные системы и висячие покрытия зданий	Большепролетные покрытия с плоскими несущими конструкциями. Особенности расчета и конструирования. Пространственные системы покрытий зданий - сетчатые системы плоских покрытий, оболочки, купольные покрытия. Висячие покрытия одноярусные системы с гибкими и жесткими винтами, двухярусные системы, металлические оболочки - мембраны
----	---	--

5.2.2 Содержание лабораторных занятий

Учебным планом не предусмотрены.

5.2.3 Содержание практических занятий

№	Наименование раздела дисциплины	Содержание
1	2	3
1	Раздел 1. Балки и балочные конструкции	Входное тестирование. Прокатные балки: подбор сечения, проверка несущей способности, проверка жесткости балки. Решение задач Компоновка и подбор сечения составных балок. Проверка прочности, прогибов и устойчивости составных балок. Решение задач
2	Раздел 2. Колонны	Колонны, работающие на центральное сжатие. Выбор расчетной схемы и типа колонны. Подбор сечения и конструктивное оформление стержня колонны, базы колонн. Оголовки колонн и сопряжение балок с колоннами. Решение задач Подбор и проверка сечения внецентренно сжатой сплошной и сквозной колонн. Решение задач
3	Раздел 3. Фермы	Фермы. Компоновка конструкций ферм. Расчет и действительная работа. Подбор сечений. Узлы ферм. Решение задач
4	Раздел 4. Каркасы одноэтажных производственных зданий	Компоновка поперечной рамы производственного здания. Определение нагрузок, действующих на поперечную раму каркаса. Решение задач Подкрановые балки. Определение нагрузок, подбор сечения. Расчет и конструирование узлов. Решение задач
5	Раздел 5. Реконструкция производственных зданий	<i>учебным планом не предусмотрены</i>
6	Раздел 6. Стальные каркасы многоэтажных зданий	Выбор расчётной схемы. Сбор нагрузок на каркас многоэтажного здания. Предварительный подбор сечений основных элементов Определение жесткостных и инерционных параметров каркаса. Составление матриц жесткости и масс поперечных рам, диафрагм и здания в целом Расчет каркаса на горизонтальную и вертикальную нагрузки

		Конструирование поперечных рам, диафрагм и основных узлов
7	Раздел 7. Металлические конструкции специальных сооружений: большепролетные, пространственные системы и висячие покрытия зданий.	Пространственные решетчатые конструкции (стержневые плиты, двухпоясные сетчатые купола, сетчатые полые оболочки) Висячие конструкции (висячая оболочка с параллельными вантами, шатровое покрытие, двухпоясное покрытие с параллельными вантами, сферическое мембранное покрытие)
8	Раздел 8. Листовые конструкции	Проектирование наземного вертикального цилиндрического резервуара

5.2.4 Перечень учебно-методического обеспечения для самостоятельной работы обучающихся по дисциплине

Очная форма обучения

№	Наименование раздела дисциплины	Содержание	Учебно-методическое обеспечение
1	2	3	4
1	Раздел 1. Балки и балочные конструкции	<p>Базовая самостоятельная работа:</p> <ol style="list-style-type: none"> 1. Работа с лекционным материалом, предусматривающая проработку конспекта лекций и учебной литературы; 2. Обзор литературы и электронных источников информации по индивидуально заданной проблеме курса; 3. Выполнение домашнего задания или домашней контрольной работы, предусматривающих решение задач, выполнение упражнений и выдаваемых на практических занятиях; 4. Изучение материала, вынесенного на самостоятельную проработку; 5. Практикум по учебной дисциплине с использованием программного обеспечения; <p>Дополнительная самостоятельная работа: Подготовка к контрольной работе. Подготовка к практическим занятиям. Подготовка к экзамену. Подготовка к итоговому тестированию</p>	<p>[1], [2], [3], [4], [1], [2], [3], [4], [5], [6] [1], [2], [3], [4],</p>
2	Раздел 2. Колонны	<p>Базовая самостоятельная работа:</p> <ol style="list-style-type: none"> 1. Работа с лекционным материалом, предусматривающая проработку конспекта лекций и учебной литературы; 2. Обзор литературы и электронных источников информации по индивидуально заданной проблеме курса; 	<p>[1], [2], [3], [4], [1], [2],</p>

		<p>3. Выполнение домашнего задания или домашней контрольной работы, предусматривающих решение задач, выполнение упражнений и выдаваемых на практических занятиях;</p> <p>4. Изучение материала, вынесенного на самостоятельную проработку;</p> <p>5. Практикум по учебной дисциплине с использованием программного обеспечения;</p> <p>Дополнительная самостоятельная работа: Подготовка к контрольной работе. Подготовка к практическим занятиям. Подготовка к экзамену. Подготовка к итоговому тестированию</p>	<p>[3], [4],</p> <p>[5], [6]</p> <p>[1], [2], [3], [4],</p>
3	Раздел 3. Фермы	<p>Базовая самостоятельная работа:</p> <p>1. Работа с лекционным материалом, предусматривающая проработку конспекта лекций и учебной литературы;</p> <p>2. Обзор литературы и электронных источников информации по индивидуально заданной проблеме курса;</p> <p>3. Выполнение домашнего задания или домашней контрольной работы, предусматривающих решение задач, выполнение упражнений и выдаваемых на практических занятиях;</p> <p>4. Изучение материала, вынесенного на самостоятельную проработку;</p> <p>5. Практикум по учебной дисциплине с использованием программного обеспечения;</p> <p>Дополнительная самостоятельная работа: Подготовка к контрольной работе. Подготовка к практическим занятиям. Подготовка к экзамену. Подготовка к итоговому тестированию</p>	<p>[1], [2],</p> <p>[3], [4],</p> <p>[1], [2],</p> <p>[3], [4],</p> <p>[5], [6]</p> <p>[1], [2],</p> <p>[3], [4],</p>
4	Раздел 4. Каркасы одноэтажных производственных зданий	<p>Базовая самостоятельная работа:</p> <p>1. Работа с лекционным материалом, предусматривающая проработку конспекта лекций и учебной литературы;</p> <p>2. Обзор литературы и электронных источников информации по индивидуально заданной проблеме курса;</p> <p>3. Выполнение домашнего задания или домашней контрольной работы, предусматривающих решение задач, выполнение упражнений и выдаваемых на практических занятиях;</p> <p>4. Изучение материала, вынесенного на самостоятельную проработку;</p>	<p>[1], [2],</p> <p>[3], [4],</p> <p>[1], [2],</p> <p>[3], [4],</p>

		<p>5. Практикум по учебной дисциплине с использованием программного обеспечения;</p> <p>Дополнительная самостоятельная работа: Подготовка к контрольной работе. Подготовка к практическим занятиям. Подготовка к экзамену. Подготовка к итоговому тестированию</p>	<p>[5], [6]</p> <p>[1], [2], [3], [4],</p>
	Раздел 5. Реконструкция производственных зданий	<p>Базовая самостоятельная работа:</p> <p>6. Работа с лекционным материалом, предусматривающая проработку конспекта лекций и учебной литературы;</p> <p>7. Обзор литературы и электронных источников информации по индивидуально заданной проблеме курса;</p> <p>8. Выполнение домашнего задания или домашней контрольной работы, предусматривающих решение задач, выполнение упражнений и выдаваемых на практических занятиях;</p> <p>9. Изучение материала, вынесенного на самостоятельную проработку;</p> <p>10. Практикум по учебной дисциплине с использованием программного обеспечения;</p> <p>Дополнительная самостоятельная работа: Подготовка к контрольной работе. Подготовка к практическим занятиям. Подготовка к экзамену. Подготовка к итоговому тестированию</p>	<p>[1], [2],</p> <p>[3], [4],</p> <p>[1], [2],</p> <p>[3], [4],</p> <p>[5], [6]</p> <p>[1], [2], [3], [4],</p>
	Раздел 6. Стальные каркасы многоэтажных зданий	<p>Базовая самостоятельная работа:</p> <p>11. Работа с лекционным материалом, предусматривающая проработку конспекта лекций и учебной литературы;</p> <p>12. Обзор литературы и электронных источников информации по индивидуально заданной проблеме курса;</p> <p>13. Выполнение домашнего задания или домашней контрольной работы, предусматривающих решение задач, выполнение упражнений и выдаваемых на практических занятиях;</p> <p>14. Изучение материала, вынесенного на самостоятельную проработку;</p> <p>15. Практикум по учебной дисциплине с использованием программного обеспечения;</p> <p>Дополнительная самостоятельная работа: Подготовка к контрольной работе.</p>	<p>[1], [2],</p> <p>[3], [4],</p> <p>[1], [2],</p> <p>[3], [4],</p> <p>[5], [6]</p> <p>[1], [2],</p>

		Подготовка к практическим занятиям. Подготовка к экзамену. Подготовка к итоговому тестированию	[3], [4],
	Раздел 7. Металлические конструкции специальных сооружений: большепролетные, пространственные системы и всякие покрытия зданий.	Базовая самостоятельная работа: 16. Работа с лекционным материалом, предусматривающая проработку конспекта лекций и учебной литературы; 17. Обзор литературы и электронных источников информации по индивидуально заданной проблеме курса; 18. Выполнение домашнего задания или домашней контрольной работы, предусматривающих решение задач, выполнение упражнений и выдаваемых на практических занятиях; 19. Изучение материала, вынесенного на самостоятельную проработку; 20. Практикум по учебной дисциплине с использованием программного обеспечения; Дополнительная самостоятельная работа: Подготовка к контрольной работе. Подготовка к практическим занятиям. Подготовка к экзамену. Подготовка к итоговому тестированию	[1], [2], [3], [4], [1], [2], [3], [4], [5], [6] [1], [2], [3], [4],
	Раздел 8. Листовые конструкции	Базовая самостоятельная работа: 21. Работа с лекционным материалом, предусматривающая проработку конспекта лекций и учебной литературы; 22. Обзор литературы и электронных источников информации по индивидуально заданной проблеме курса; 23. Выполнение домашнего задания или домашней контрольной работы, предусматривающих решение задач, выполнение упражнений и выдаваемых на практических занятиях; 24. Изучение материала, вынесенного на самостоятельную проработку; 25. Практикум по учебной дисциплине с использованием программного обеспечения; Дополнительная самостоятельная работа: Подготовка к контрольной работе. Подготовка к практическим занятиям. Подготовка к экзамену. Подготовка к итоговому тестированию	[1], [2], [3], [4], [1], [2], [3], [4], [5], [6] [1], [2], [3], [4],

Заочная форма обучения

№	Наименование раздела дисциплины	Содержание	Учебно-методическое обеспечение
1	2	3	4
1	Раздел 1. Балки и балочные конструкции	<p>Базовая самостоятельная работа:</p> <p>6. Работа с лекционным материалом, предусматривающая проработку конспекта лекций и учебной литературы;</p> <p>7. Обзор литературы и электронных источников информации по индивидуально заданной проблеме курса;</p> <p>8. Выполнение домашнего задания или домашней контрольной работы, предусматривающих решение задач, выполнение упражнений и выдаваемых на практических занятиях;</p> <p>9. Изучение материала, вынесенного на самостоятельную проработку;</p> <p>10. Практикум по учебной дисциплине с использованием программного обеспечения;</p> <p>Дополнительная самостоятельная работа: Подготовка к контрольной работе. Подготовка к практическим занятиям. Подготовка к экзамену. Подготовка к итоговому тестированию</p>	<p>[1], [2],</p> <p>[3], [4],</p> <p>[1], [2],</p> <p>[3], [4],</p> <p>[5], [6]</p> <p>[1], [2],</p> <p>[3], [4],</p>
2	Раздел 2. Колонны	<p>Базовая самостоятельная работа:</p> <p>6. Работа с лекционным материалом, предусматривающая проработку конспекта лекций и учебной литературы;</p> <p>7. Обзор литературы и электронных источников информации по индивидуально заданной проблеме курса;</p> <p>8. Выполнение домашнего задания или домашней контрольной работы, предусматривающих решение задач, выполнение упражнений и выдаваемых на практических занятиях;</p> <p>9. Изучение материала, вынесенного на самостоятельную проработку;</p> <p>10. Практикум по учебной дисциплине с использованием программного обеспечения;</p> <p>Дополнительная самостоятельная работа: Подготовка к контрольной работе. Подготовка к практическим занятиям. Подготовка к экзамену. Подготовка к итоговому тестированию</p>	<p>[1], [2],</p> <p>[3], [4],</p> <p>[1], [2],</p> <p>[3], [4],</p> <p>[5], [6]</p> <p>[1], [2],</p> <p>[3], [4],</p>
3	Раздел 3. Фермы	<p>Базовая самостоятельная работа:</p> <p>6. Работа с лекционным материалом, предусматривающая проработку конспекта</p>	[1], [2],

		<p>лекций и учебной литературы;</p> <p>7. Обзор литературы и электронных источников информации по индивидуально заданной проблеме курса;</p> <p>8. Выполнение домашнего задания или домашней контрольной работы, предусматривающих решение задач, выполнение упражнений и выдаваемых на практических занятиях;</p> <p>9. Изучение материала, вынесенного на самостоятельную проработку;</p> <p>10. Практикум по учебной дисциплине с использованием программного обеспечения;</p> <p>Дополнительная самостоятельная работа: Подготовка к контрольной работе. Подготовка к практическим занятиям. Подготовка к экзамену. Подготовка к итоговому тестированию</p>	<p>[3], [4],</p> <p>[1], [2],</p> <p>[3], [4],</p> <p>[5], [6]</p> <p>[1], [2],</p> <p>[3], [4],</p>
4	Раздел 4. Каркасы одноэтажных производственных зданий	<p>Базовая самостоятельная работа:</p> <p>26. Работа с лекционным материалом, предусматривающая проработку конспекта лекций и учебной литературы;</p> <p>27. Обзор литературы и электронных источников информации по индивидуально заданной проблеме курса;</p> <p>28. Выполнение домашнего задания или домашней контрольной работы, предусматривающих решение задач, выполнение упражнений и выдаваемых на практических занятиях;</p> <p>29. Изучение материала, вынесенного на самостоятельную проработку;</p> <p>30. Практикум по учебной дисциплине с использованием программного обеспечения;</p> <p>Дополнительная самостоятельная работа: Подготовка к контрольной работе. Подготовка к практическим занятиям. Подготовка к экзамену. Подготовка к итоговому тестированию</p>	<p>[1], [2],</p> <p>[3], [4],</p> <p>[1], [2],</p> <p>[3], [4],</p> <p>[5], [6]</p> <p>[1], [2],</p> <p>[3], [4],</p>
	Раздел 5. Реконструкция производственных зданий	<p>Базовая самостоятельная работа:</p> <p>31. Работа с лекционным материалом, предусматривающая проработку конспекта лекций и учебной литературы;</p> <p>32. Обзор литературы и электронных источников информации по индивидуально заданной проблеме курса;</p> <p>33. Выполнение домашнего задания или домашней контрольной работы, предусматривающих решение задач, выполнение</p>	<p>[1], [2],</p> <p>[3], [4],</p> <p>[1], [2],</p>

		<p>упражнений и выдаваемых на практических занятиях;</p> <p>34. Изучение материала, вынесенного на самостоятельную проработку;</p> <p>35. Практикум по учебной дисциплине с использованием программного обеспечения;</p> <p>Дополнительная самостоятельная работа: Подготовка к контрольной работе. Подготовка к практическим занятиям. Подготовка к экзамену. Подготовка к итоговому тестированию</p>	<p>[3], [4],</p> <p>[5], [6]</p> <p>[1], [2], [3], [4],</p>
Раздел 6. Стальные каркасы многоэтажных зданий	<p>Базовая самостоятельная работа:</p> <p>36. Работа с лекционным материалом, предусматривающая проработку конспекта лекций и учебной литературы;</p> <p>37. Обзор литературы и электронных источников информации по индивидуально заданной проблеме курса;</p> <p>38. Выполнение домашнего задания или домашней контрольной работы, предусматривающих решение задач, выполнение упражнений и выдаваемых на практических занятиях;</p> <p>39. Изучение материала, вынесенного на самостоятельную проработку;</p> <p>40. Практикум по учебной дисциплине с использованием программного обеспечения;</p> <p>Дополнительная самостоятельная работа: Подготовка к контрольной работе. Подготовка к практическим занятиям. Подготовка к экзамену. Подготовка к итоговому тестированию</p>	<p>[1], [2],</p> <p>[3], [4],</p> <p>[1], [2],</p> <p>[3], [4],</p> <p>[5], [6]</p> <p>[1], [2], [3], [4],</p>	
Раздел 7. Металлические конструкции специальных сооружений: большепролетные, пространственные системы и висячие покрытия зданий.	<p>Базовая самостоятельная работа:</p> <p>41. Работа с лекционным материалом, предусматривающая проработку конспекта лекций и учебной литературы;</p> <p>42. Обзор литературы и электронных источников информации по индивидуально заданной проблеме курса;</p> <p>43. Выполнение домашнего задания или домашней контрольной работы, предусматривающих решение задач, выполнение упражнений и выдаваемых на практических занятиях;</p> <p>44. Изучение материала, вынесенного на самостоятельную проработку;</p> <p>45. Практикум по учебной дисциплине с использованием программного обеспечения;</p>	<p>[1], [2],</p> <p>[3], [4],</p> <p>[1], [2],</p> <p>[3], [4],</p> <p>[5], [6]</p>	

		Дополнительная самостоятельная работа: Подготовка к контрольной работе. Подготовка к практическим занятиям. Подготовка к экзамену. Подготовка к итоговому тестированию	[1], [2], [3], [4],
	Раздел 8. Листовые конструкции	Базовая самостоятельная работа: 46. Работа с лекционным материалом, предусматривающая проработку конспекта лекций и учебной литературы; 47. Обзор литературы и электронных источников информации по индивидуально заданной проблеме курса; 48. Выполнение домашнего задания или домашней контрольной работы, предусматривающих решение задач, выполнение упражнений и выдаваемых на практических занятиях; 49. Изучение материала, вынесенного на самостоятельную проработку; 50. Практикум по учебной дисциплине с использованием программного обеспечения; Дополнительная самостоятельная работа: Подготовка к контрольной работе. Подготовка к практическим занятиям. Подготовка к экзамену. Подготовка к итоговому тестированию	[1], [2], [3], [4], [1], [2], [3], [4], [5], [6] [1], [2], [3], [4],

5.2.5. Темы контрольной работы

1. Расчет стальной балочной клетки.

5.2.6. Темы курсовых проектов/ курсовых работ

Учебным планом *не предусмотрены*.

6. Методические указания для обучающихся по освоению дисциплины

Организация деятельности студента
<p><u>Лекция</u></p> <p>В ходе лекционных занятий необходимо вести конспектирование учебного материала, обращать внимание на категории, формулировки, раскрывающие содержание тех или иных явлений и процессов, научные выводы и практические рекомендации. Необходимо задавать преподавателю уточняющие вопросы с целью уяснения теоретических положений, разрешения спорных ситуаций. Целесообразно дорабатывать свой конспект лекции, делая в нем соответствующие записи из литературы, рекомендованной преподавателем и предусмотренной учебной программой.</p>
<p><u>Практическое занятие</u></p> <p>Работа с конспектом лекций, подготовка ответов к контрольным вопросам, просмотр рекомендуемой литературы. Особое внимание при этом необходимо обратить на содержа-</p>

ние основных положений и выводов, объяснение явлений и фактов, уяснение практического приложения рассматриваемых теоретических вопросов. Решение расчетно-графических заданий, решение задач по алгоритму и др.

Самостоятельная работа

Самостоятельная работа студента над усвоением учебного материала по учебной дисциплине может выполняться в помещениях для самостоятельной работы, а также в домашних условиях. Содержание самостоятельной работы студента определяется учебной программой дисциплины, методическими материалами, заданиями и указаниями преподавателя.

Самостоятельная работа в аудиторное время может включать:

- конспектирование (составление тезисов) лекций;
- работу со справочной и методической литературой;
- работу с нормативными правовыми актами;
- участие в тестировании и др.;

Самостоятельная работа во внеаудиторное время может состоять из:

- повторение лекционного материала;
- подготовка к итоговому тестированию;
- подготовки к лабораторным занятиям;
- изучения учебной и научной литературы;
- выполнение курсовой работы, предусмотренной учебным планом;
- изучения нормативных правовых актов (в т.ч. в электронных базах данных);
- выделение наиболее сложных и проблемных вопросов по изучаемой теме, получение разъяснений и рекомендаций по данным вопросам с преподавателями кафедры на их еженедельных консультациях.

- проведение самоконтроля путем ответов на вопросы текущего контроля знаний, решение представленных в учебно-методических материалах кафедры задач.

Контрольная работа

Теоретическая и практическая части контрольной работы выполняются по установленным темам (вариантам) с использованием практических материалов, полученных на практических занятиях. К каждой теме контрольной работы рекомендуется примерный перечень основных вопросов, список необходимой литературы. Необходимо изучить литературу, рекомендуемую для выполнения контрольной работы. Чтобы полнее раскрыть тему, следует использовать дополнительные источники и материалы. Инструкция по выполнению контрольной работы находится в методических материалах по дисциплине.

Подготовка к экзамену

Подготовка студентов к экзамену включает три стадии:

- самостоятельная работа в течение семестра;
- непосредственная подготовка в дни, предшествующие экзамену;
- подготовка к ответу на вопросы, содержащиеся в билете.

7. Образовательные технологии

Перечень образовательных технологий, используемых при изучении дисциплины «Металлические конструкции, включая сварку».

Традиционные образовательные технологии

Дисциплина «Металлические конструкции, включая сварку» проводится с использованием традиционных образовательных технологий ориентирующихся на организацию образовательного процесса, предполагающую прямую трансляцию знаний от преподавателя к студенту (преимущественно на основе объяснительно-иллюстративных методов

обучения), учебная деятельность студента носит в таких условиях, как правило, репродуктивный характер. Формы учебных занятий с использованием традиционных технологий:

Лекция – последовательное изложение материала в дисциплинарной логике, осуществляемое преимущественно вербальными средствами (монолог преподавателя).

Практическое занятие – занятие, посвященное освоению конкретных умений и навыков по предложенному алгоритму.

Интерактивные технологии

По дисциплине «Металлические конструкции, включая сварку» лекционные занятия проводятся с использованием следующих интерактивных технологий:

Лекция-визуализация - представляет собой визуальную форму подачи лекционного материала средствами ТСО или аудио-видеотехники (видео-лекция). Чтение такой лекции сводится к развернутому или краткому комментированию просматриваемых визуальных материалов (в виде схем, таблиц, графов, графиков, моделей). Лекция-визуализация помогает студентам преобразовывать лекционный материал в визуальную форму, что способствует формированию у них профессионального мышления за счет систематизации и выделения наиболее значимых, существенных элементов.

Лекция–провокация (изложение материала с заранее запланированными ошибками). Такой тип лекций рассчитан на стимулирование обучающихся к постоянному контролю предлагаемой информации и поиску ошибок. В конце лекции проводится диагностика знаний обучающихся и разбор сделанных ошибок.

По дисциплине «*Металлические конструкции, включая сварку*» практические занятия проводятся с использованием следующих интерактивных технологий:

Работа в малых группах– это одна из самых популярных стратегий, так как она дает всем обучающимся (в том числе и стеснительным) возможность участвовать в работе, практиковать навыки сотрудничества, межличностного общения (в частности, умение активно слушать, вырабатывать общее мнение, разрешать возникающие разногласия). Все это часто бывает невозможно в большом коллективе.

8. Учебно-методическое и информационное обеспечение дисциплины

8.1. Перечень основной и дополнительной учебной литературы, необходимой для освоения дисциплины

а) основная учебная литература:

1. Ольфати Р.С. Металлические конструкции, включая сварку. В 2 частях. Ч. 2. Проектирование и расчет металлических конструкций одноэтажного производственного здания: учебное пособие для обучающихся по направлениям подготовки 08.03.01 Строительство и 08.05.01 Строительство уникальных зданий и сооружений / Ольфати Р.С., Гаранжа И.М. — Москва: МИСИ-МГСУ, ЭБС АСВ, 2020. — 80 с. — ISBN 978-5-7264-2130-8. — Текст: электронный // Электронно-библиотечная система IPR BOOKS : [сайт]. — URL: <http://www.iprbookshop.ru/101859.html>

2. Колотов О.В. Металлические конструкции: учебное пособие / Колотов О.В. — Нижний Новгород: Нижегородский государственный архитектурно-строительный университет, ЭБС АСВ, 2010. — 100 с. — ISBN 2227-8397. — Текст: электронный // Электронно-библиотечная система IPR BOOKS: [сайт]. — URL: <http://www.iprbookshop.ru/16014.html>

б) дополнительная учебная литература:

3. Парлашкевич В.С. Металлические конструкции, включая сварку. Часть 1. Производство, свойства и работа строительных сталей: учебное пособие / Парлашкевич В.С. — Москва: Московский государственный строительный университет, Ай Пи Эр Медиа, ЭБС АСВ, 2014. — 161 с. — ISBN 978-5-7264-0941-2. — Текст: электронный // Электронно-библиотечная система IPR BOOKS : [сайт]. — URL: <http://www.iprbookshop.ru/27040.html>

4. Шатов А.П. Сварка и ремонт металлических конструкций по противокоррозионным покрытиям: учебное пособие / Шатов А.П., Стеглов О.И., Ступников В.П. — Москва:

Московский государственный технический университет имени Н.Э. Баумана, 2014. — 150 с. — ISBN 978-5-7038-3875-4. — Текст: электронный // Электронно-библиотечная система IPR BOOKS : [сайт]. — URL: <http://www.iprbookshop.ru/94109.html>

в) перечень учебно-методического обеспечения:

5. УМП «Металлические конструкции, включая сварку» Медведева С.В., Астрахань. АГАСУ 2017 г.- 48 с. <http://moodle.aucu.ru> <https://next.astrakhan.ru/index.php/s/4ErysaLHrYA8C58#pdfviewer>

8.2 Перечень необходимого лицензионного и свободно распространяемого программного обеспечения, в том числе отечественного производства, используемого при осуществлении образовательного процесса по дисциплине

1. 7-Zip
2. Office 365 A1
3. Adobe Acrobat ReaderDC.
4. Internet Explorer.
5. Apache Open Office.
6. Google Chrome
7. VLC media player
8. Azure Dev Toolsfor Teaching
9. Kaspersky Endpoint Security
10. WinArc.
11. Yandex браузер

8.3 Перечень современных профессиональных баз данных и информационных справочных систем, доступных обучающимся при освоении дисциплины

1. Электронная информационно-образовательная среда Университета: (<http://edu.aucu.ru>, <http://moodle.aucu.ru>).
2. Электронно-библиотечная система «Университетская библиотека» (<https://biblioclub.ru/>)
3. Электронно-библиотечная система «IPRbooks» (www.iprbookshop.ru)
4. Научная электронная библиотека (<http://www.elibrary.ru/>)
5. Консультант + (<http://www.consultant-urist.ru/>)
6. Федеральный институт промышленной собственности (<http://www1.fips.ru/>).
7. Патентная база USPTO (<http://www.uspto.gov/patents-application-process/searchpatents>).

9. Описание материально-технической базы, необходимой для осуществления образовательного процесса по дисциплине

№ п/п	Наименование специальных помещений и помещений для самостоятельной работы	Оснащенность специальных помещений и помещений для самостоятельной работы
1	Учебные аудитории для проведения учебных занятий: 414056, г. Астрахань, ул. Татищева 186, аудитории № 301, № 309	№ 301 Комплект учебной мебели Стационарный мультимедийный комплект Доступ к информационно – телекоммуникационной сети «Интернет» Макет «Санация»

		<p>Баннеры: «Управление и экономическая экспертиза», «Управление девелоперскими проектами», «г. Астрахань Генеральный план схема использования территории Муниципального образования»; «г. Астрахань Генеральный план схема основного чертежа по территориальному планированию»; «Генеральный план - схема планируемых границ функциональных зон с параметрами планируемого развития», «г. Астрахань Генеральный план схема планируемого размещения объектов транспортной инфраструктуры».</p> <p>№ 309 Комплект учебной мебели Переносной мультимедийный комплект Доступ к информационно – телекоммуникационной сети «Интернет» Шкаф с электронными обучающими дисками и нормативными справочными документами. Баннеры, стенды, плакаты: «Техническая экспертиза», «Стройинжен план», «Методы строительства», «Календарный план», «Технологическая карта на «Нулевой» цикл», «Сетевой график», «Графики потоков».</p>
2	<p>Помещения для самостоятельной работы:</p> <p>414056, г. Астрахань ул., Татищева, 22 а, аудитории № 201,203</p>	<p>№ 201 Комплект учебной мебели Компьютеры - 8 шт. Доступ к информационно – телекоммуникационной сети «Интернет»</p>
	<p>414056, г. Астрахань, ул. Татищева, 18 а, библиотека, читальный зал</p>	<p>№ 203 Комплект учебной мебели Компьютеры - 8 шт. Доступ к информационно – телекоммуникационной сети «Интернет»</p> <p>библиотека, читальный зал Комплект учебной мебели Компьютеры - 4 шт. Доступ к информационно – телекоммуникационной сети «Интернет».</p>

10. Особенности организации обучения по дисциплине «*Металлические конструкции, включая сварку*» для инвалидов и лиц с ограниченными возможностями здоровья

Для обучающихся из числа инвалидов и лиц с ограниченными возможностями здоровья на основании письменного заявления дисциплина «*Металлические конструкции, включая сварку*» реализуется с учетом особенностей психофизического развития, индивидуальных возможностей и состояния здоровья (далее – индивидуальных особенностей).

**Лист внесения дополнений и изменений
в рабочую программу учебной дисциплины
«Металлические конструкции, включая сварку»**
(наименование дисциплины)

на 2020- 2021 учебный год

Рабочая программа пересмотрена на заседании кафедры «Промышленное и гражданское строительство»,
протокол № 7 от 15.04.2020 г.

Зав.кафедрой

доцент, к.т.н.
ученая степень, ученое звание

подпись

/ О.Б. Завьялова /
И.О. Фамилия

В рабочую программу вносятся следующие изменения:

в) перечень учебно-методического обеспечения:

1. УМП «Металлические конструкции, включая сварку» Медведева С.В., Астрахань.
АГАСУ 2017 г.- 48 с. <http://moodele.aucu.ru> <https://next.astrakhan.ru/index.php/s/iRt9MfPgDMTpzRz>

Составители изменений и дополнений:

к.т.н., доцент
ученая степень, ученое звание

подпись

/ Н.В.Купчикова /
И.О. Фамилия

Председатель методической комиссии направления подготовки 08.03.01 «Строительство»
направленность (профиль) «Экспертиза и управление недвижимостью»

к.т.н., доцент
ученая степень, ученое звание

подпись

/ Н.В.Купчикова /
И.О. Фамилия

«21» апреля 2020 г.

Аннотация
к рабочей программе дисциплины
«Металлические конструкции, включая сварку»
по направлению подготовки 08.03.01 «Строительство»
Направленность (профиль) «Экспертиза и управление недвижимостью»

Общая трудоемкость дисциплины составляет 3 зачетные единицы.

Форма промежуточной аттестации: экзамен.

Целью освоения дисциплины «Металлические конструкции, включая сварку» является формирование компетенций обучающихся в соответствии с требованиями Федерального государственного образовательного стандарта высшего образования по направлению подготовки 08.03.01 Строительство.

Учебная дисциплина «Металлические конструкции, включая сварку» входит в Блок 1 «Дисциплины (модули)», части, формируемой участниками образовательных отношений. Для освоения дисциплины необходимы знания, полученные при изучении следующих дисциплин: «Инженерная и компьютерная графика», «Строительные материалы» «Основы строительных конструкций», «Строительная механика».

Краткое содержание дисциплины:

Раздел 1. Балки и балочные конструкции

Раздел 2. Колонны

Раздел 3. Фермы

Раздел 4. Каркасы одноэтажных производственных зданий.

Раздел 5. Реконструкция производственных зданий

Раздел 6. Стальные каркасы многоэтажных зданий

Раздел 7. Металлические конструкции специальных сооружений: большепролетные, пространственные системы и висячие покрытия зданий

Раздел 8. Листовые конструкции

Заведующий кафедрой


(подпись)

/ А.В. Синельников /
И. О. Ф.

РЕЦЕНЗИЯ

на рабочую программу, оценочные и методические материалы по дисциплине
«**Металлические конструкции, включая сварку**»
ОПОП ВО по направлению подготовки 08.03.01 «Строительство»
направленность (профиль) «Экспертиза и управление недвижимостью»
по программе бакалавриата

С.Г. Макимовым (далее по тексту рецензент), проведена рецензия рабочей программы, оценочных и методических материалов по дисциплине «**Металлические конструкции, включая сварку**» ОПОП ВО по направлению подготовки **08.03.01 «Строительство»** по программе *бакалавриата*, разработанной в ГАОУ АО ВО "Астраханский государственный архитектурно-строительный университет", на кафедре «**Экспертиза, эксплуатация и управление недвижимостью**» (разработчик *ст. преподаватель Утегенов Б.Б.*).

Рассмотрев представленные на рецензию материалы, рецензент пришел к следующим выводам:

Предъявленная рабочая программа учебной дисциплины «**Металлические конструкции, включая сварку**» (далее по тексту Программа) соответствует требованиям ФГОС ВО по направлению подготовки **08.03.01 «Строительство»**, утвержденного приказом Министерства образования и науки Российской Федерации от 31 мая 2017 г. N 481 и зарегистрированного в Минюсте России 23 июня 2017 г. N 47139

Представленная в Программе актуальность учебной дисциплины в рамках реализации ОПОП ВО не подлежит сомнению – дисциплина относится к части, формируемой участниками образовательных отношений Блок 1 «Дисциплины (модули)».

Представленные в Программе цели учебной дисциплины «**Металлические конструкции, включая сварку**» соответствуют требованиям ФГОС ВО направления подготовки **08.03.01 «Строительство»** направленность (профиль) «**Экспертиза и управление недвижимостью**».

В соответствии с Программой за дисциплиной «**Металлические конструкции, включая сварку**» закреплена **1 компетенция**, которая реализуется в объявленных требованиях.

Результаты обучения, представленные в Программе в категориях знать, уметь, иметь навыки соответствуют специфике и содержанию дисциплины и демонстрируют возможность получения заявленных результатов.

Учебная дисциплина «**Металлические конструкции, включая сварку**» взаимосвязана с другими дисциплинами ОПОП ВО по направлению подготовки **08.03.01 «Строительство»** направленность (профиль) «**Экспертиза и управление недвижимостью**» и возможность дублирования в содержании не выявлена.

Представленная Программа предполагает использование современных образовательных технологий при реализации различных видов учебной работы. Формы образовательных технологий соответствуют специфике дисциплины.

Представленные и описанные в Программе формы текущей оценки знаний соответствуют специфике дисциплины и требованиям к выпускникам.

Промежуточная аттестация знаний *бакалавра*, предусмотренная Программой, осуществляется в форме **экзамена**. Формы оценки знаний, представленные в Рабочей программе, соответствуют специфике дисциплины и требованиям к выпускникам.

Учебно-методическое обеспечение дисциплины представлено основной, дополнительной литературой, интернет-ресурсами и соответствует требованиям ФГОС ВО направления подготовки **08.03.01 «Строительство»**, направленность (профиль) «**Экспертиза и управление недвижимостью**».

Материально-техническое обеспечение соответствует требованиям ФГОС ВО направления подготовки **08.03.01 «Строительство»** и специфике дисциплины **«Металлические конструкции, включая сварку»** и обеспечивает использование современных образовательных, в том числе интерактивных методов обучения.

Представленные на рецензию оценочные и методические материалы направления подготовки **08.03.01 «Строительство»**, разработаны в соответствии с нормативными документами, представленными в программе. Оценочные и методические материалы по дисциплине **«Металлические конструкции, включая сварку»** предназначены для текущего контроля и промежуточной аттестации и представляют собой совокупность разработанных кафедрой **«Экспертиза, эксплуатация и управление недвижимостью»** материалов для установления уровня и качества достижения обучающимися результатов обучения.

Задачами оценочных и методических материалов является контроль и управление процессом освоения обучающимися компетенций, заявленных в образовательной программе по данному направлению подготовки **08.03.01 «Строительство»**, направленность (профиль) **«Экспертиза и управление недвижимостью»**.

Оценочные и методические материалы по дисциплине **«Металлические конструкции, включая сварку»** представлены: перечнем материалов текущего контроля и промежуточной аттестации.

Данные материалы позволяют в полной мере оценить результаты обучения по дисциплине **«Металлические конструкции, включая сварку»** АГАСУ, а также оценить степень сформированности компетенций.

ОБЩИЕ ВЫВОДЫ

На основании проведенной рецензии можно сделать заключение, что характер, структура и содержание рабочей программы, оценочных и методических материалов дисциплины **«Металлические конструкции, включая сварку»** ОПОП ВО по направлению подготовки **08.03.01 «Строительство»**, по программе **бакалавриата**, разработанная **ст. преподавателем Утегеновым Б.Б.** соответствует требованиям ФГОС ВО, современным требованиям отрасли, рынка труда, профессиональных стандартов направления подготовки **08.03.01 «Строительство»** направленность (профиль) **«Экспертиза и управление недвижимостью»** и могут быть рекомендованы к использованию.

Рецензент:

Генеральный директор
ООО С.М.А. «Троя»



РЕЦЕНЗИЯ
на рабочую программу, оценочные и методические материалы по дисциплине
«Металлические конструкции, включая сварку»
ОПОП ВО по направлению подготовки 08.03.01 «Строительство»
направленность (профиль) «Экспертиза и управление недвижимостью»
по программе бакалавриата

Е.В. Иванниковой (далее по тексту рецензент), проведена рецензия рабочей программы, оценочных и методических материалов по дисциплине **«Металлические конструкции, включая сварку»** ОПОП ВО по направлению подготовки **08.03.01 «Строительство»** по программе **бакалавриата**, разработанной в ГАОУ АО ВО "Астраханский государственный архитектурно-строительный университет", на кафедре **«Экспертиза, эксплуатация и управление недвижимостью»** (разработчик - *ст. преподаватель Утегенов Б.Б.*).

Рассмотрев представленные на рецензию материалы, рецензент пришел к следующим выводам:

Предъявленная рабочая программа учебной дисциплины **«Металлические конструкции, включая сварку»** (далее по тексту Программа) соответствует требованиям ФГОС ВО по направлению подготовки **08.03.01 «Строительство»**, утвержденного приказом Министерства образования и науки Российской Федерации от 31 мая 2017 г. N 481 и зарегистрированного в Минюсте России 23 июня 2017 г. N 47139

Представленная в Программе актуальность учебной дисциплины в рамках реализации ОПОП ВО не подлежит сомнению – дисциплина относится к части, формируемой участниками образовательных отношений Блок 1 «Дисциплины (модули)».

Представленные в Программе цели учебной дисциплины **«Металлические конструкции, включая сварку»** соответствуют требованиям ФГОС ВО направления подготовки **08.03.01 «Строительство»** направленность (профиль) **«Экспертиза и управление недвижимостью»**.

В соответствии с Программой за дисциплиной **«Металлические конструкции, включая сварку»** закреплена **1 компетенция**, которая реализуется в объявленных требованиях.

Результаты обучения, представленные в Программе в категориях знать, уметь, иметь навыки соответствуют специфике и содержанию дисциплины и демонстрируют возможность получения заявленных результатов.

Учебная дисциплина **«Металлические конструкции, включая сварку»** взаимосвязана с другими дисциплинами ОПОП ВО по направлению подготовки **08.03.01 «Строительство»** направленность (профиль) **«Экспертиза и управление недвижимостью»** и возможность дублирования в содержании не выявлена.

Представленная Программа предполагает использование современных образовательных технологий при реализации различных видов учебной работы. Формы образовательных технологий соответствуют специфике дисциплины.

Представленные и описанные в Программе формы текущей оценки знаний соответствуют специфике дисциплины и требованиям к выпускникам.

Промежуточная аттестация знаний **бакалавра**, предусмотренная Программой, осуществляется в форме **экзамена**. Формы оценки знаний, представленные в Рабочей программе, соответствуют специфике дисциплины и требованиям к выпускникам.

Учебно-методическое обеспечение дисциплины представлено основной, дополнительной литературой, интернет-ресурсами и соответствует требованиям ФГОС ВО направления подготовки **08.03.01 «Строительство»**, направленность (профиль) **«Экспертиза и управление недвижимостью»**.

Материально-техническое обеспечение соответствует требованиям ФГОС ВО направления подготовки **08.03.01 «Строительство»** и специфике дисциплины **«Металлические конструкции, включая сварку»** и обеспечивает использование современных образовательных, в том числе интерактивных методов обучения.

Представленные на рецензию оценочные и методические материалы направления подготовки **08.03.01 «Строительство»**, разработаны в соответствии с нормативными документами, представленными в программе. Оценочные и методические материалы по дисциплине **«Металлические конструкции, включая сварку»** предназначены для текущего контроля и промежуточной аттестации и представляют собой совокупность разработанных кафедрой **«Экспертиза, эксплуатация и управление недвижимостью»** материалов для установления уровня и качества достижения обучающимися результатов обучения.

Задачами оценочных и методических материалов является контроль и управление процессом освоения обучающимися компетенций, заявленных в образовательной программе по данному направлению подготовки **08.03.01 «Строительство»**, направленность (профиль) **«Экспертиза и управление недвижимостью»**.

Оценочные и методические материалы по дисциплине **«Металлические конструкции, включая сварку»** представлены: перечнем материалов текущего контроля и промежуточной аттестации.

Данные материалы позволяют в полной мере оценить результаты обучения по дисциплине **«Металлические конструкции, включая сварку»** АГАСУ, а также оценить степень сформированности компетенций.

ОБЩИЕ ВЫВОДЫ

На основании проведенной рецензии можно сделать заключение, что характер, структура и содержание рабочей программы, оценочных и методических материалов дисциплины **«Металлические конструкции, включая сварку»** ОПОП ВО по направлению подготовки **08.03.01 «Строительство»**, по программе **бакалавриата, разработанная ст. преподавателем Утегеновым Б.Б.**, соответствует требованиям ФГОС ВО, современным требованиям отрасли, рынка труда, профессиональных стандартов направления подготовки **08.03.01 «Строительство»** направленность (профиль) **«Экспертиза и управление недвижимостью»** и могут быть рекомендованы к использованию.

Рецензент:
Главный инженер проектов
ООО «Дельта-про»



/Е.В. Иванникова
И.О.Ф.

Министерство образования и науки Астраханской области
Государственное автономное образовательное учреждение
Астраханской области высшего образования
«Астраханский государственный архитектурно-строительный
университет»
(ГАОУ АО ВО «АГАСУ»)



ОЦЕНОЧНЫЕ И МЕТОДИЧЕСКИЕ МАТЕРИАЛЫ

Наименование дисциплины

Металлические конструкции, включая сварку

(указывается наименование в соответствии с учебным планом)

По направлению подготовки

08.03.01 «Строительство»

(указывается наименование направления подготовки в соответствии с ФГОС ВО)

Направленность (профиль)

«Экспертиза и управление недвижимостью»

(указывается наименование профиля в соответствии с ОПОП)

Кафедра

«Промышленное и гражданское строительство»

Квалификация выпускника *бакалавр*

Разработчики:

ст. преподаватель
(занимаемая должность,
учёная степень и учёное звание)


(подпись) Б.Б. Утегенов
И. О. Ф.


Оценочные и методические материалы рассмотрены и утверждены на заседании кафедры
«Промышленное и гражданское строительство», протокол № 9 от 11.04.2019 г.

Заведующий кафедрой


(подпись) / А. В. Синельщиков /
И. О. Ф.

Согласовано:

Председатель МКН «Строительство»
Направленность (профиль) «Экспертиза и управление недвижимостью»


(подпись) / Н.В. Купчилова /
И. О. Ф.

Начальник УМУ


(подпись) / И.В. Акстолкина /
И. О. Ф.

Специалист УМУ


(подпись) / Е.С. Коваленко /
И. О. Ф.

СОДЕРЖАНИЕ:

	Стр.
1. Оценочные и методические материалы для проведения текущего контроля успеваемости и промежуточной аттестации обучающихся по дисциплине	4
1.1. Перечень компетенций с указанием этапов их формирования в процессе освоения образовательной программы	4
1.2. Описание показателей и критериев оценивания компетенций на различных этапах их формирования, описание шкал оценивания	9
1.2.1. Перечень оценочных средств текущего контроля успеваемости	9
1.2.2. Описание показателей и критериев оценивания компетенций по дисциплине на различных этапах их формирования, описание шкал оценивания	9
1.2.3. Шкала оценивания	19
2. Типовые контрольные задания или иные материалы, необходимые для оценки знаний, умений, навыков, характеризующих этапы формирования компетенций в процессе освоения образовательной программы	20
3. Перечень и характеристики процедуры оценивания знаний, умений, навыков, характеризующих этапы формирования компетенций	23
4. Приложение 1	
5. Приложение 2	
6. Приложение 3	
7. Приложение 4	

1. Оценочные и методические материалы для проведения текущего контроля успеваемости и промежуточной аттестации обучающихся по дисциплине

Оценочные и методические материалы является неотъемлемой частью рабочей программы дисциплины (далее РПД) и представлен в виде отдельного документа

1.1 Перечень компетенций с указанием этапов их формирования в процессе освоения образовательной программы

Индекс и формулировка компетенций №		Индикаторы достижений компетенций, установленные ОПОП	Номер раздела дисциплины (в соответствии с п. 5.1 РПД)								Формы контроля с конкретизацией задания
			1	2	3	4	5	6	7	8	
1		2	3	4	5	6	7	8	9	10	11
ПК-2. Способность разрабатывать концепцию инвестиционно-строительного проекта;	ПК- 2.15 Выбор нормативно-технических документов, регламентирующих требования по энергоэффективности здания (сооружения) для проектирования;	Знать:									Экзамен: вопросы 1-9 Итоговое тестирование: вопросы 1-5. Контрольная работа
		- методику выбора нормативно-технических документов, регламентирующих требования по энергоэффективности здания (сооружения) для проектирования	X			X		X			
		Уметь:									
		- выбирать нормативно-технические документы, регламентирующие требования по энергоэффективности здания (сооружения) для проектирования	X			X		X			
	Иметь навыки:										
		- выбора нормативно-технических документов, регламентирующих требования по энергоэффективности здания (сооружения) для проектирования	X			X		X			Экзамен: вопросы 14-18. Итоговое тестирование: вопросы 12-16. Контрольная работа
	ПК-2.16 Подготовка информации для составления технического задания на проектирование объекта капитального строительства;	Знать:									Экзамен: вопросы 1-9 Итоговое тестирование: вопросы 1-5. Контрольная работа
		- методику подготовки информации для составления технического задания на проектирование объекта капитального строительства	X			X		X			

		Уметь:											
		- подготавливать информацию для составления технического задания на проектирование объекта капитального строительства	X			X		X					Экзамен: вопросы 10-13 Итоговое тестирование: вопросы 6-11. Контрольная работа
		Иметь навыки:											
		- подготовки информации для составления технического задания на проектирование объекта капитального строительства	X			X		X					Экзамен: вопросы 14-18 Итоговое тестирование: вопросы 12-16. Контрольная работа
	ПК-2.17 Выбор вариантов проектных решений объектов капитального строительства с учетом их функционального назначения;	Знать:											
		- методику выбора вариантов проектных решений объектов капитального строительства с учетом их функционального назначения	X			X	X	X					Экзамен: вопросы 1-9 Итоговое тестирование: вопросы 1-5. Контрольная работа
		Уметь:											
		- выбирать варианты проектных решений объектов капитального строительства с учетом их функционального назначения	X			X	X	X					Экзамен: вопросы 10-13 Итоговое тестирование: вопросы 6-11. Контрольная работа
		Иметь навыки:											
		- выбора вариантов проектных решений объектов капитального строительства с учетом их функционального назначения	X			X	X	X					Экзамен: вопросы 14-18. Итоговое тестирование: вопросы 12-16. Контрольная работа
ПК – 2.18 Проверка соответствия проектного решения требованиям действующих нормативно-технических документов и	Знать:												
	- методику проверки соответствия проектного решения требованиям действующих нормативно-технических документов и техническому заданию	X	X	X	X	X	X	X	X	X	X	Экзамен: вопросы 1-9. Контрольная работа Итоговое тестирование: вопросы 1-5	

	техническому заданию;	Уметь:										Экзамен: вопросы 10-13. Итоговое тестирование вопросы: 6-11 Контрольная работа		
		- проводить проверку соответствия проектного решения требованиям действующих нормативно-технических документов и техническому заданию (ПК-2.18)	X	X	X	X	X	X	X	X				
	ПК-2.19 Выполнение нормоконтроля и выявление дефектов в проектно-сметной документации;	Иметь навыки:											Экзамен: вопросы 14-18 Итоговое тестирование: вопросы 12-16. Контрольная работа	
		- проведения проверки соответствия проектного решения требованиям действующих нормативно-технических документов и техническому заданию	X	X	X	X	X	X	X	X				
		Знать:												Экзамен: вопросы 1-9. Итоговое тестирование: вопросы 1-5. Контрольная работа
		- методику выполнения нормоконтроля и выявление дефектов в проектно-сметной документации	X			X	X	X						
ПК- 2.21 Выбор архитектурно-строительных и конструктивных решений, обеспечивающих формирование безбарьерной среды для инвалидов	Уметь:											Экзамен: вопросы 10-13. Итоговое тестирование: вопросы 6-11. Контрольная работа		
	- выполнять нормоконтроля и выявлять дефекты в проектно-сметной документации	X			X	X	X							
	Иметь навыки:												Экзамен: вопросы 14-18. Итоговое тестирование: вопросы 12-16. Контрольная работа	
- выполнения нормоконтроля и выявление дефектов в проектно-сметной документации	X			X	X	X								
	ПК- 2.21 Выбор архитектурно-строительных и конструктивных решений, обеспечивающих формирование безбарьерной среды для инвалидов	Знать:										Экзамен: вопросы 1-9. Итоговое тестирование: вопросы 1-5 Контрольная работа		
		- методику выбора архитектурно-строительных и конструктивных решений, обеспечивающих формирование безбарьерной среды для инвалидов и других маломобильных групп населения	X	X	X	X	X	X	X	X				

и других маломобильных групп населения;	Уметь:										
	- выбирать архитектурно-строительные и конструктивные решения, обеспечивающие формирование безбарьерной среды для инвалидов и других маломобильных групп населения	X	X	X	X	X	X	X	X	Экзамен: вопросы 10-13 Итоговое тестирование: вопросы 6-11 Контрольная работа	
	Иметь навыки:										
	- выбора архитектурно-строительных и конструктивных решений, обеспечивающих формирование безбарьерной среды для инвалидов и других маломобильных групп населения	X	X	X	X	X	X	X	X	Экзамен: вопросы 14-18 Итоговое тестирование: вопросы 12-16 Контрольная работа	

1.2. Описание показателей и критериев оценивания компетенций на различных этапах их формирования, описание шкал оценивания

1.2.1 Перечень оценочных средств текущего контроля успеваемости

Наименование оценочного средства	Краткая характеристика оценочного средства	Представление оценочного средства в фонде
1	2	3
Экзамен	Средство проведения промежуточной аттестации и проверка умений применять полученные знания для решения задач определенного типа по теме или разделу	Комплект экзаменационных вопросов по вариантам

1.2.2. Описание показателей и критериев оценивания компетенций по дисциплине на различных этапах их формирования, описание шкал оценивания

Компетенция, этапы освоения компетенции	Планируемые результаты обучения	Показатели и критерии оценивания результатов обучения			
		Ниже порогового уровня (не зачтено)	Пороговый уровень (Зачтено)	Продвинутый уровень (Зачтено)	Высокий уровень (Зачтено)
1	2	3	4	5	6

объектов капитального строительства с учетом их функционального назначения;	строительства с учетом их функционального назначения	решений объектов капитального строительства с учетом их функционального назначения	капитального строительства с учетом их функционального назначения в типовых ситуациях.	ектных решений объектов капитального строительства с учетом их функционального назначения в типовых ситуациях и ситуациях повышенной сложности.	объектов капитального строительства с учетом их функционального назначения в ситуациях повышенной сложности, а также в нестандартных и непредвиденных ситуациях, создавая при этом новые правила и алгоритмы действий.
	Умеет - выбирать варианты проектных решений объектов капитального строительства с учетом их функционального назначения	Обучающийся не умеет выбирать варианты проектных решений объектов капитального строительства с учетом их функционального назначения.	Обучающийся умеет проводить выбор и систематизацию информации о территориальной зоне для оценки ее инвестиционной привлекательности в типовых ситуациях.	Обучающийся умеет выбирать варианты проектных решений объектов капитального строительства с учетом их функционального назначения в типовых ситуациях и ситуациях повышенной сложности	Обучающийся умеет выбирать варианты проектных решений объектов капитального строительства с учетом их функционального назначения в ситуациях повышенной сложности, а также в нестандартных и непредвиденных ситуациях, создавая при этом новые правила и алгоритмы действий.
	Имеет навыки - выбора вариантов проектных решений объектов капитального строительства с учетом их функционального назначения	Обучающийся не имеет навыков выбора вариантов проектных решений объектов капитального строительства с учетом их функционального назначения	Обучающийся имеет навыки выбора вариантов проектных решений объектов капитального строительства с учетом их функционального назначения в типовых ситуациях.	Обучающийся имеет навыки выбора вариантов проектных решений объектов капитального строительства с учетом их функционального назначения в типовых ситуациях и ситуациях повышенной сложности.	Обучающийся имеет выбора вариантов проектных решений объектов капитального строительства с учетом их функционального назначения в ситуациях повышенной сложности, а также в нестандартных и непредвиденных ситуациях, создавая при этом новые правила и алгоритмы действий.
ПК – 2.18 Проверка соответствия проектного решения требованиям действующих нормативно-технических документов	Знает - методику проверки соответствия проектного решения требованиям действующих нормативно-технических документов и техническому заданию	Обучающийся не знает и не понимает методику проверки соответствия проектного решения требованиям действующих нормативно-технических документов и	Обучающийся знает методику проверки соответствия проектного решения требованиям действующих нормативно-технических документов и	Обучающийся знает и понимает методику проверки соответствия проектного решения требованиям действующих нормативно-технических документов	Обучающийся знает и понимает методику проверки соответствия проектного решения требованиям действующих нормативно-технических документов и техническому заданию в ситуациях повышенной

<p>нических документов и техническому заданию;</p>		<p>техническому заданию</p>	<p>техническому заданию в типовых ситуациях.</p>	<p>и техническому заданию в типовых ситуациях и ситуациях повышенной сложности.</p>	<p>ной сложности, а также в нестандартных и непредвиденных ситуациях, создавая при этом новые правила и алгоритмы действий.</p>
	<p>Умеет- проводить проверку соответствия проектного решения требованиям действующих нормативно-технических документов и техническому заданию</p>	<p>Обучающийся не проводит проверку соответствия проектного решения требованиям действующих нормативно-технических документов и техническому заданию</p>	<p>Обучающийся умеет проводить проверку соответствия проектного решения требованиям действующих нормативно-технических документов и техническому заданию в типовых ситуациях.</p>	<p>Обучающийся умеет проводить проверку соответствия проектного решения требованиям действующих нормативно-технических документов и техническому заданию в типовых ситуациях и ситуациях повышенной сложности.</p>	<p>Обучающийся умеет проводить проверку соответствия проектного решения требованиям действующих нормативно-технических документов и техническому заданию в ситуациях повышенной сложности, а также в нестандартных и непредвиденных ситуациях, создавая при этом новые правила и алгоритмы действий.</p>
	<p>Имеет навыки - проведения проверки соответствия проектного решения требованиям действующих нормативно-технических документов и техническому заданию</p>	<p>Обучающийся не имеет навыков проведения проверки соответствия проектного решения требованиям действующих нормативно-технических документов и техническому заданию</p>	<p>Обучающийся имеет навыки проведения проверки соответствия проектного решения требованиям действующих нормативно-технических документов и техническому заданию в типовых ситуациях.</p>	<p>Обучающийся имеет навыки проведения проверки соответствия проектного решения требованиям действующих нормативно-технических документов и техническому заданию в типовых ситуациях и ситуациях повышенной сложности.</p>	<p>Обучающийся имеет проведения проверки соответствия проектного решения требованиям действующих нормативно-технических документов и техническому заданию в ситуациях повышенной сложности, а также в нестандартных и непредвиденных ситуациях, создавая при этом новые правила и алгоритмы действий.</p>
<p>ПК - 2.19 Выполнение нормоконтроля и выявление дефектов в проектно-сметной документации;</p>	<p>Знает - методику выполнения нормоконтроля и выявление дефектов в проектно-сметной документации</p>	<p>Обучающийся не знает и не понимает методику выполнения нормоконтроля и выявление дефектов в проектно-сметной документации</p>	<p>Обучающийся знает методику выполнения нормоконтроля и выявление дефектов в проектно-сметной документации в типовых ситуациях.</p>	<p>Обучающийся знает и понимает методику выполнения нормоконтроля и выявление дефектов в проектно-сметной документации в типовых ситуациях и ситуациях повышенной сложности.</p>	<p>Обучающийся знает и понимает методику выполнения нормоконтроля и выявление дефектов в проектно-сметной документации, а также в нестандартных и непредвиденных ситуациях, создавая при этом новые правила и алгоритмы действий.</p>

	Умеет - выполнять нормоконтроль и выявлять дефекты в проектно-сметной документации	Обучающийся не умеет выполнять нормоконтроль и выявлять дефекты в проектно-сметной документации	Обучающийся умеет выполнять нормоконтроль и выявлять дефекты в проектно-сметной документации в типовых ситуациях.	Обучающийся умеет выполнять нормоконтроль и выявлять дефекты в проектно-сметной документации в типовых ситуациях и ситуациях повышенной сложности.	Обучающийся умеет выполнять нормоконтроль и выявлять дефекты в проектно-сметной документации, а также в нестандартных и непредвиденных ситуациях, создавая при этом новые правила и алгоритмы действий.
	Имеет навыки - выполнения нормоконтроля и выявление дефектов в проектно-сметной документации	Обучающийся не имеет выполнения нормоконтроля и выявление дефектов в проектно-сметной документации	Обучающийся имеет навыки выполнения нормоконтроля и выявление дефектов в проектно-сметной документации в типовых ситуациях.	Обучающийся имеет навыки выполнения нормоконтроля и выявление дефектов в проектно-сметной документации в типовых ситуациях и ситуациях повышенной сложности	Обучающийся имеет навыки выполнения нормоконтроля и выявление дефектов в проектно-сметной документации, а также в нестандартных и непредвиденных ситуациях, создавая при этом новые правила и алгоритмы действий.
ПК- 2.21 Выбор архитектурно-строительных и конструктивных решений, обеспечивающих формирование безбарьерной среды для инвалидов и других маломобильных групп населения	Знает - методику выбора архитектурно-строительных и конструктивных решений, обеспечивающих формирование безбарьерной среды для инвалидов и других маломобильных групп населения	Обучающийся не знает и не понимает методику выбора архитектурно-строительных и конструктивных решений, обеспечивающих формирование безбарьерной среды для инвалидов и других маломобильных групп населения	Обучающийся знает методику выбора архитектурно-строительных и конструктивных решений, обеспечивающих формирование безбарьерной среды для инвалидов и других маломобильных групп населения в типовых ситуациях.	Обучающийся знает и понимает методику выбора архитектурно-строительных и конструктивных решений, обеспечивающих формирование безбарьерной среды для инвалидов и других маломобильных групп населения в типовых ситуациях и ситуациях повышенной сложности.	Обучающийся знает и понимает методику выбора архитектурно-строительных и конструктивных решений, обеспечивающих формирование безбарьерной среды для инвалидов и других маломобильных групп населения, а также в нестандартных и непредвиденных ситуациях, создавая при этом новые правила и алгоритмы действий.
	Умеет - выбирать архитектурно-строительные и конструктивные решения, обеспечивающие формирование безбарьерной среды	Обучающийся не умеет выбирать архитектурно-строительные и конструктивные решения, обеспечивающие формирование безбарьерной	Обучающийся умеет выбирать архитектурно-строительные и конструктивные решения, обеспечивающие формирование безбарьерной среды	Обучающийся умеет выбирать архитектурно-строительные и конструктивные решения, обеспечивающие формирование безбарьерной	Обучающийся умеет выбирать архитектурно-строительные и конструктивные решения, обеспечивающие формирование безбарьерной среды для инвалидов и других маломобильных групп населения,

	для инвалидов и других маломобильных групп населения	среды для инвалидов и других маломобильных групп населения	для инвалидов и других маломобильных групп населения в типовых ситуациях.	рьерной среды для инвалидов и других маломобильных групп населения в типовых ситуациях и ситуациях повышенной сложности.	а также в нестандартных и непредвиденных ситуациях, создавая при этом новые правила и алгоритмы действий.
	Иметь навыки- выбора архитектурно-строительных и конструктивных решений, обеспечивающих формирование безбарьерной среды для инвалидов и других маломобильных групп населения	Обучающийся не имеет выбора архитектурно-строительных и конструктивных решений, обеспечивающих формирование безбарьерной среды для инвалидов и других маломобильных групп населения	Обучающийся имеет навыки выбора архитектурно-строительных и конструктивных решений, обеспечивающих формирование безбарьерной среды для инвалидов и других маломобильных групп населения в типовых ситуациях.	Обучающийся имеет навыки выбора архитектурно-строительных и конструктивных решений, обеспечивающих формирование безбарьерной среды для инвалидов и других маломобильных групп населения в типовых ситуациях и ситуациях повышенной сложности	Обучающийся имеет навыки выбора архитектурно-строительных и конструктивных решений, обеспечивающих формирование безбарьерной среды для инвалидов и других маломобильных групп населения, а также в нестандартных и непредвиденных ситуациях, создавая при этом новые правила и алгоритмы действий.

1.2.3. Шкала оценивания

Уровень достижений	Отметка в 5-бальной шкале	Зачтено/ не зачтено
Высокий	«5» (отлично)	зачтено
продвинутый	«4» (хорошо)	зачтено
Пороговый	«3» (удовлетворительно)	зачтено
ниже порогового	«2» (неудовлетворительно)	не зачтено

2. Типовые контрольные задания или иные материалы, необходимые для оценки знаний, умений, навыков, характеризующих этапы формирования компетенций в процессе освоения образовательной программы

ТИПОВЫЕ ЗАДАНИЯ ДЛЯ ПРОВЕДЕНИЯ ПРОМЕЖУТОЧНОЙ АТТЕСТАЦИИ:

2.1. Экзамен

а) типовые вопросы к экзамену (приложение 1):

б) критерии оценивания;

При оценке знаний на экзамене учитывается:

1. Уровень сформированности компетенций.
2. Уровень усвоения теоретических положений дисциплины, правильность формулировки основных понятий и закономерностей.
3. Уровень знания фактического материала в объеме программы.
4. Логика, структура и грамотность изложения вопроса.
5. Умение связать теорию с практикой.
6. Умение делать обобщения, выводы.

№п/п	Оценка	Критерии оценки
1	Отлично	Ответы на поставленные вопросы излагаются логично, последовательно и не требуют дополнительных пояснений. Полно раскрываются причинно-следственные связи между явлениями и событиями. Делаются обоснованные выводы. Демонстрируются глубокие знания базовых нормативно-правовых актов. Соблюдаются нормы лите-
2	Хорошо	Ответы на поставленные вопросы излагаются систематизировано и последовательно. Базовые нормативно-правовые акты используются, но в недостаточном объеме. Материал излагается уверенно. Раскрыты причинно-следственные связи между явлениями и событиями. Демонстрируется умение анализировать материал, однако не все выводы носят аргументированный и доказательный характер. Соблюдаются нормы литературной речи.
3	Удовлетворительно	Допускаются нарушения в последовательности изложения. Имеются упоминания об отдельных базовых нормативно-правовых актах. Неполно раскрываются причинно-следственные связи между явлениями и событиями. Демонстрируются поверхностные знания вопроса, с трудом решаются конкретные задачи. Имеются затруднения с выводами. Допускаются нарушения норм литературной речи.
4	Неудовлетворительно	Материал излагается непоследовательно, сбивчиво, не представляет определенной системы знаний по дисциплине. Не раскрываются причинно-следственные связи между явлениями и событиями. Не проводится анализ. Выводы отсутствуют. Ответы на дополнительные вопросы отсутствуют. Имеются заметные нарушения норм литературной речи.

ТИПОВЫЕ ЗАДАНИЯ ДЛЯ ПРОВЕДЕНИЯ ТЕКУЩЕГО КОНТРОЛЯ:

2.2. Тест.

а) *типовой комплект заданий для входного тестирования (Приложения 2);
типовой комплект заданий для итогового тестирования (Приложения 3);*

б) *критерии оценивания*

При оценке знаний оценивания тестов учитывается:

1. Уровень сформированности компетенций.
2. Уровень усвоения теоретических положений дисциплины, правильность формулировки основных понятий и закономерностей.
3. Уровень знания фактического материала в объеме программы.
4. Логика, структура и грамотность изложения вопроса.
5. Умение связать теорию с практикой.
6. Умение делать обобщения, выводы.

№ п/п	Оценка	Критерии оценки
1	2	3
1	Отлично	если выполнены следующие условия: - даны правильные ответы не менее чем на 90% вопросов теста, исключая вопросы, на которые студент должен дать свободный ответ; - на все вопросы, предполагающие свободный ответ, студент дал правильный и полный ответ.
2	Хорошо	если выполнены следующие условия: - даны правильные ответы не менее чем на 75% вопросов теста, исключая вопросы, на которые студент должен дать свободный ответ; - на все вопросы, предполагающие свободный ответ, студент дал правильный ответ, но допустил незначительные ошибки и не показал необходимой полноты.
3	Удовлетворительно	если выполнены следующие условия: - даны правильные ответы не менее чем на 50% вопросов теста, исключая вопросы, на которые студент должен дать свободный ответ; - на все вопросы, предполагающие свободный ответ, студент дал непротиворечивый ответ, или при ответе допустил значительные неточности и не показал полноты.
4	Неудовлетворительно	если студентом не выполнены условия, предполагающие оценку «Удовлетворительно».
5	Зачтено	Выставляется при соответствии параметрам экзаменационной шкалы на уровнях «отлично», «хорошо», «удовлетворительно».
6	Не зачтено	Выставляется при соответствии параметрам экзаменационной шкалы на уровне «неудовлетворительно».

2.3. Контрольная работа

а) *типовые задания к контрольной работе приведены в приложении 4;*

б) *критерии оценивания*

Контрольная работа выполняется в виде расчетно-графической работы. При оценке работы студента учитывается:

1. Правильное раскрытие содержания основных вопросов темы, правильное решение задач.
2. Самостоятельность суждений, творческий подход, научное обоснование раскрываемой проблемы.
3. Правильность использования цитат (если цитата приводится дословно, то надо взять её в кавычки и указать источник с указанием фамилии автора, названия произведения, места и города издания, тома, части, параграфа, страницы).
4. Наличие в конце работы полного списка литературы.

№п /п	Оценка	Критерии оценки
1	2	3
1	Отлично	Студент выполнил работу без ошибок и недочетов, допустил не более одного недочета
2	Хорошо	Студент выполнил работу полностью, но допустил в ней не более одной негрубой ошибки и одного недочета, или не более двух недочетов
3	Удовлетворительно	Студент правильно выполнил не менее половины работы или допустил не более двух грубых ошибок, или не более одной грубой и одной негрубой ошибки и одного недочета, или не более двух-трех негрубых ошибок, или одной негрубой ошибки и трех недочетов, или при отсутствии ошибок, но при наличии четырех-пяти недочетов, плохо знает материал, допускает искажение фактов
4	Неудовлетворительно	Студент допустил число ошибок и недочетов превосходящее норму, при которой может быть выставлена оценка «3», или если правильно выполнил менее половины работы
5	Зачтено	Выполнено правильно не менее 50% заданий, работа выполнена по стандартной или самостоятельно разработанной методике, в освещении вопросов не содержится грубых ошибок, по ходу решения сделаны аргументированные выводы, самостоятельно выполнена графическая часть работы
6	Не зачтено	Студент не справился с заданием (выполнено правильно менее 50% задания варианта), не раскрыто основное содержание вопросов, имеются грубые ошибки в освещении вопроса, в решении задач, в выполнении графической части задания и т.д., а также выполнена не самостоятельно.

3. Перечень и характеристики процедуры оценивания знаний, умений, навыков, характеризующих этапы формирования компетенций

Процедура проведения текущего контроля успеваемости и промежуточной аттестации обучающихся по дисциплине регламентируется локальным нормативным актом.

Перечень и характеристика процедур текущего контроля успеваемости и промежуточной аттестации по дисциплине

№	Наименование оценочного средства	Периодичность и способ проведения процедуры оценивания	Виды вставляемых оценок	Формы учёта

1.	Экзамен	Раз в семестр, по окончании изучения дисциплины	По пятибалльной шкале	Ведомость, зачетная книжка
2	Тест	Раз в семестр, вначале и по окончании изучения дисциплины	По пятибалльной шкале	Журнал успеваемости преподавателя
3	Контрольная работа	В соответствии с графиком выполнения работ, на консультациях	зачтено/не зачтено	Журнал успеваемости преподавателя

**Типовые вопросы к экзамену
(ПК-2)**

1. Нагрузки и воздействия. Коэффициенты перегрузки. Надежности по назначению, сочетанию, условию работы, надежности по материалу. Нормативные и расчетные сопротивления стали.
2. Достоинства и недостатки МК. Требования, предъявляемые к МК. Структура стали. Виды термической обработки. Марки стали.
3. Основные характеристики, механические свойства стали (пределы пропорциональности, текучести, прочности, остаточное удлинение).
4. Явление наклепа и старение стали. Работа стали при непрерывных повторных нагружениях.
5. Условие пластичности. Учет развития пластических деформаций при расчете МК.
6. Нагрузки и воздействия на многоэтажные здания (постоянные и временные: от собственного веса, полезные на перекрытие, снеговая, ветровая - средняя и пульсационная).
7. Сравнение метода расчета по допускаемым напряжениям с методом расчета по предельным состояниям. 2 группы предельных состояний.
8. Расчет стальных элементов на центральное растяжение.
9. Расчет стальных изгибаемых балок на прочность в пределах упругости и с учетом развития пластических деформаций, при одновременном действии изгибающих моментов и поперечных сил. Проверка общей устойчивости изгибаемых элементов.
10. Расчет центрально-сжатых стальных элементов на прочность и устойчивость. Работа стали при кручении.
11. Расчет внецентренно растянутых и внецентренно сжатых стальных элементов на прочность и устойчивость.
12. Расчет и конструирование болтовых соединений стальных элементов при работе на сдвиг и растяжение.
13. Расчет и конструирование сварных соединений, стыковых и угловых швов.
14. Компоновка стальных балочных клеток. Расчет настилов и прокатных балок. Стыки и опорные узлы прокатных балок.
15. Компоновка и подбор сечения стальных составных балок (определение высоты и толщины стенки, ширины и толщины полок).
16. Проверка прочности и прогиба стальной составной балки. Изменение сечения балки по длине. Проверка и обеспечение общей устойчивости. Расчет соединения поясов балки со стенкой.
17. Проверка и обеспечение местной устойчивости элементов составной стальной балки. Опирающие и сопряжения балок.
18. Выбор расчетной схемы и типа стальной колонны. Подбор сечения и конструктивное оформление стержня колонн.
19. Расчет и конструирование центрально и внецентренно сжатых стальных колонн.
20. Расчет и конструирование узлов сопряжений верхней и нижней части стальных колонн. Оголовки и стыки колонн.
21. Очертание стальных стропильных ферм. Системы решеток. Определение генеральных размеров ферм. Обеспечение устойчивости ферм.
22. Расчет и действительная работа стальных ферм (определение расчетной нагрузки, усилий в стержнях, расчетных длин сжатых стержней). Выбор типа и подбор сечений.
23. Центрирование стержней в стальных стропильных фермах. Фасонки. Монтажные и опорные узлы.

24. Расчет и конструирование подкрановых конструкций (расчетные схемы, нагрузки, подбор сечений. Опорные узлы, тормозные конструкции).
25. Усиление конструкций при реконструкции промышленных зданий (обследование существующих конструкций). Способы увеличения несущей способности. Особенности расчета конструкций при усилении.
26. Компонировка и расчет поперечной рамы одноэтажного промышленного здания из стальных элементов, оборудованного мостовыми кранами.
27. Основные технико-экономические задачи, требующие решения при разработке конструктивной схемы каркаса многоэтажного здания.
28. Основные типы каркасных систем многоэтажных зданий. Особенности конструирования и расчета.
29. Размещение колонн в плане и по высоте здания. Типы сечений колонн, размещение и конструкция стыков, базы колонн.
30. Компонировка связей, их конструктивные схемы. Сопряжения балок с колоннами в многоэтажных каркасах.
31. Особенности деформирования многоэтажных рамно-связевых систем. Определение изгибной и сдвиговой условных жесткостей рам и диафрагм.
32. Выбор и обоснование расчетной схемы многоэтажного рамно-связевого каркаса с жестким перекрытием.
33. Методика расчета многоэтажных рамно-связевых каркасов симметричных зданий при жестких перекрытиях.
34. Составление матрицы жесткости многоэтажного рамно-связевого каркаса при условии жесткого перекрытия.
35. Методика расчета многоэтажного здания с учетом деформаций перекрытий в их плоскости.
36. Балочные и рамные большепролетные покрытия. Особенности расчета и конструирования.
37. Арочные большепролетные покрытия. Конструктивные особенности и основы расчета.
38. Пространственные сетчатые системы плоских покрытий. Компонировочные и конструктивные решения. Особенности расчета.
39. Односетчатые и двухсетчатые оболочки. Особенности конструирования и расчета.
40. Купольные покрытия. Конструкция и расчет.
41. Висячие однопоясные системы с гибкими вантами. Основы конструирования и расчета.
42. Висячие однопоясные системы с жесткими вантами. Основы конструирования и расчета.
43. Висячие двухпоясные системы. Основы конструирования и расчета.
44. Виды листовых конструкций, особенности их работы, основные положения расчета и конструирования.
45. Вертикальные цилиндрические резервуары. Конструкция и расчет.
46. Горизонтальные цилиндрические резервуары. Конструкция и расчет.

Типовые задания для входного тестирования*Строительные материалы*

Тема 1. Свойства и показатели качества строительных материалов.

1.1 К механическим свойствам относятся :

- А) плотность
- Б) прочность
- В) твердость
- Г) влажность
- Д) износостойкость
- Е) коррозионностойкость
- Ж) химическая активность
- З) морозостойкость

1.2 К химическим свойствам относятся :

- А) плотность
- Б) прочность
- В) твердость
- Г) влажность
- Д) износостойкость
- Е) коррозионностойкость
- Ж) химическая активность
- З) морозостойкость

1.3 Верны ли следующие утверждения?

- А) Если прочность материала в насыщенном водой состоянии 150 МПа, а образца в сухом состоянии 187,5 МПа, то коэффициент размягчения. Равен 1,25.
- Б) Образец куб с размером стороны 10 см имеет массу 200 г. Средняя плотность равна 0,5 г/см³

- Оба неверны
- Верно только Б
- Верно только А
- Оба верны

1.4 Пористость и водопоглощение стекла

- практически равны нулю
- от 10% до 15 %
- от 2% до 10%
- от 15 % до 35%

1.5 Верны ли следующие утверждения?

- А) Если прочность материала в насыщенном водой состоянии 150 МПа, а образца в сухом состоянии 187,5 МПа, то коэффициент размягчения. Равен 0,8.
- Б) Образец куб с размером стороны 10 см имеет массу 200 г. Средняя плотность равна 2 г/см³

- Верно только А
- Оба верны
- Верно только Б
- Оба неверны

1.6 Марка по прочности показывает минимальный допустимый предел прочности материала выраженный.

- в кгс/см²
- в МПа
- в кгс/м²
- в Па

1.7 Содержание влаги в материале в данный момент времени это

- влажность
- водопроницаемость
- водостойкость
- гигроскопичность

1.8 Твердость определяют:

- А) по шкале твердости
- Б) испытанием образцов на прессах
- В) испытанием образцов на разрывных машинах
- Г) на специальных приборах по методу Бринелля

1.9 От пористости зависит:

- А) водопоглощение
- Б) биокоррозия
- В) теплопроводность
- Г) морозостойкость
- Д) прочность
- Е) пластичность
- Ж) износ

1.10 К физическим свойствам относятся :

- А) плотность
- Б) прочность
- В) твердость
- Г) влажность
- Д) износостойкость
- Е) коррозионностойкость
- Ж) химическая активность
- З) морозостойкость

1.11 Истинная и средняя плотности одного и того же строительного материала

- чаще всего отличаются друг от друга
- всегда равны между собой
- никогда не равны друг другу
- равны, если влажность образца равна 100%

1.12 Твердость - это свойство материала сопротивляться

- проникновению в него другого более твердого тела
- ударным нагрузкам
- истирающим воздействиям
- разрушению под действием напряжений

1.13 Морозостойкость - это свойство материала

- в водонасыщенном состоянии, выдерживать многократное попеременное замораживание и оттаивание без значительных признаков разрушения и снижения прочности
- выдерживать многократное замораживание и оттаивание в сухом состоянии без значительных разрушений и снижения прочности
- выдерживать многократное замораживание и оттаивание в водонасыщенном состоянии

• выдерживать многократное замораживание и оттаивание до разрушения

1.14 Теплопроводность материала зависит:

• от его влажности, от направления потока теплоты, степени пористости
• от его химического состава, температуры и влажности окружающей среды

- от строения материала, его природы, характера и пористости
- от прочности, истираемости и пористости

1.15 Что понимается под деформациями твердого тела?

• изменение формы и размеров тела под действием внешних сил
• образование дефектов тела под нагрузкой
• величина, равная отношению силы к удлинению образца
• величина, равная отношению силы к площади поперечного сечения образца

1.16 Что называется относительной деформацией твердого тела?

• отношение абсолютной деформации образца к его первоначальной длине
• отношение первоначальной длины образца к конечной длине
• отношение первоначальной длины образца к его абсолютной деформации
• разница между начальным и конечным размерами образца

1.17 Какие деформации твердого тела называются пластическими?

• остаточные деформации без макроскопических нарушений сплошности тела
• деформации изменения формы и размеров твердого тела, вызванные внутренними напряжениями
• остаточные деформации с видимыми нарушениями сплошности тела
• деформации, значительные по величине, но исчезающие после снятия нагрузки

1.18 У какого вещества выше удельная теплоемкость?

- вода
- воздух
- древесина
- железо

1.19 Что означает термин «гомогенизация» растворов?

• придание растворам однородности состава и строения
• приготовление растворов заданной концентрации
• приготовление растворов, состоящих из разных по свойствам и составу фаз
• достижение растворами постоянной заданной температуры

1.20 Как изменяется масса веществ, принимавших участие в химической реакции?

• сумма масс исходных соединений равна сумме масс продуктов реакции
• общая масса веществ, вступающих в реакцию, меньше общей массы продуктов реакции
• общая масса продуктов реакции всегда меньше общей массы веществ, вступающих в реакцию

• масса каждого вещества, вступающего в реакцию, сохраняется постоянной

1.21 Как влияет влажность материала на его теплопроводность?

- повышает
- понижает
- не влияет
- у органических материалов повышается, а у неорганических понижается

1.22 Как влияет тонкое измельчение вещества на его химическую активность?

- повышает активность вещества в химических реакциях
- понижает активность вещества в химических реакциях
- не влияет
- тонкое измельчение вещества может повысить его химическую активность в присутствии катализатора

1.23 Что означает термин «полиморфизм»?

- способность некоторых веществ существовать в двух и более кристаллических формах
- химические реакции, основанные на последовательном присоединении молекул мономеров друг к другу
- химические реакции, протекающие одновременно в двух противоположных направлениях
- метод синтеза высокомолекулярных соединений в технологии полимерных материалов

1.24 Укажите характерный признак вещества в аморфном состоянии.

- изотропность свойств
- наличие точки плавления
- неоднородность строения
- анизотропность свойств

1.25 Что такое коагуляция?

- процесс соединения коллоидных частиц в связанно-дисперсную систему
- процесс разделения коллоидных частиц с образованием свободной дисперсной системы
- процесс перемещения коллоидных частиц в дисперсной среде
- процесс изменения концентрации коллоидного раствора

1.26 Зависит ли водопоглощение материала от его пористости?

- зависит от открытой пористости
- зависит от замкнутой пористости
- зависит от общей пористости
- не зависит

1.27 В каких единицах измеряются относительные деформации?

- мм/мм
- мм
- мм/кг
- Н/м

1.28 Может ли средняя плотность материала равняться его истинной плотности?

- может, только для плотных материалов
- может, только для пористых материалов

- может, только для сыпучих материалов
- не может

1.29 Какой из факторов оказывает наибольшее влияние на теплоустойчивость стен и перекрытий здания?

- теплоемкость материала
- теплопроводность материала
- прочность материала
- огнеупорность материала

1.30 Какую способность материала отражает коэффициент размягчения?

- водостойкость
- химическую стойкость
- морозостойкость
- твердость

1.31 Может ли водопоглощение материала по массе превышать 100%?

- может, только для пористых легких материалов
- не может
- может, только для плотных легких материалов
- может, для любых материалов

1.32 Материал считается огнестойким, если он не разрушается под действием:

- огня и воды в условиях пожара
- открытого огня
- кратковременного воздействия огня и воды
- высоких температур в условиях пожара

1.33 Плотность строительного материала зависит

- от пористости и влажности
- от открытой пористости
- от удельной поверхности
- от водопроницаемости и теплопроводности

1.34 Материал имеет среднюю плотность 1000 кг/м³, истинную плотность 2000 кг/м³. Пористость материала равна

- 50%
- 25%
- 40%
- 55%

1.35 Пустотность - это

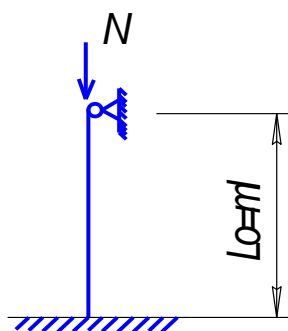
- количество пустот, образующихся между зернами рыхлонасыпного материала
- степень заполнения материала порами
- относительная масса единицы объема пустот в материале
- отношение суммарного объема всех открытых пустот к общему объему материала

Основы строительных конструкций

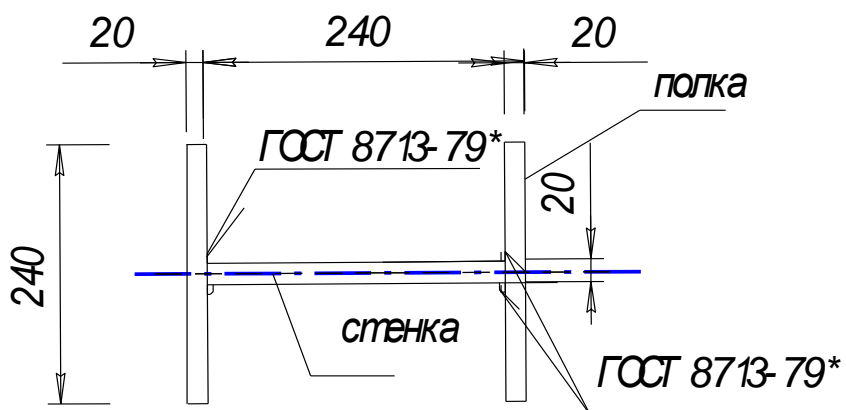
Общие сведения о металлических конструкциях

1. Изображенный на рисунке элемент -это

Расчетная схема колонны



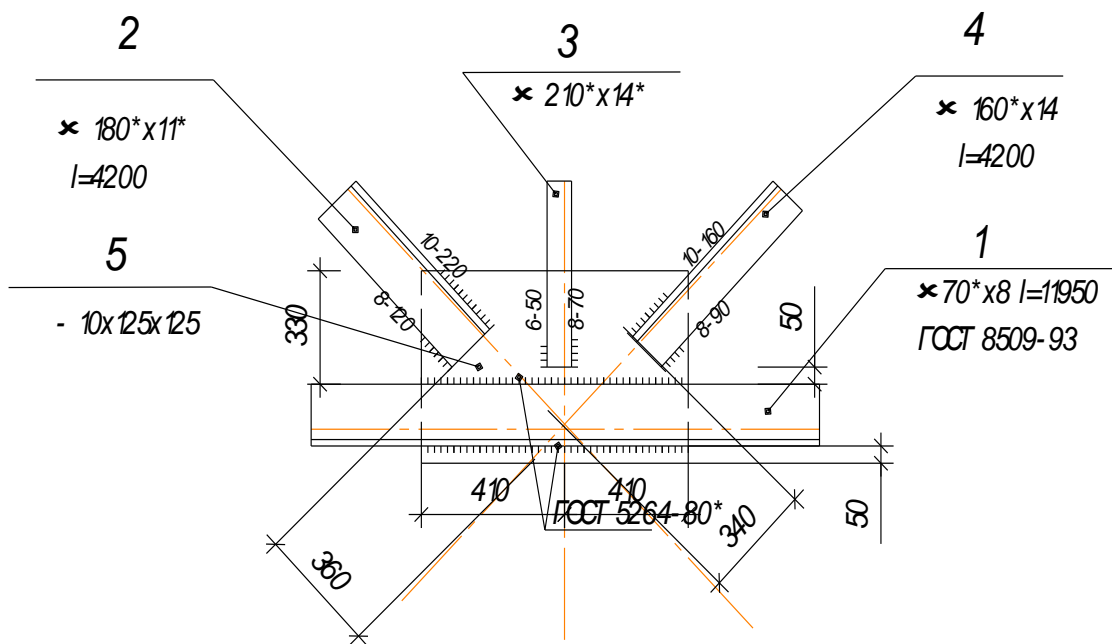
Сечение колонны



1. деревянная колонна, работающая на изгиб
2. железобетонная колонна, шарнирно соединенная с ригелем и фундаментом
3. металлическая колонна, жестко закрепленная в фундаменте и шарнирно соединенная с ригелем
4. железобетонная колонна, жестко закрепленная в фундаменте и шарнирно соединенная с ригелем

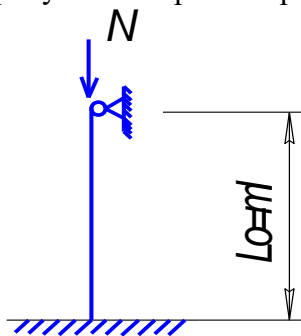
7. На рисунке представлен промежуточный узел стропильной фермы, состоящей из следующих элементов

Узел ОФ-1



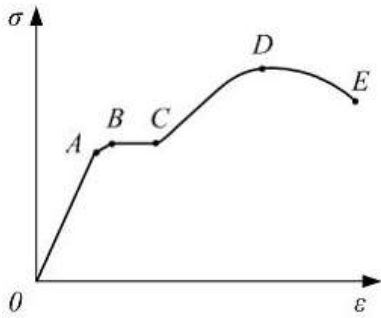
- 1 1- нижний пояс, 2 и 4-раскосы, 3-стойка, 5-соединительна фасонка
- 2 1- нижний пояс, 2 и 4-распорки, 3-стойка, 5-накладка
- 3 1- верхний пояс, 2 и 4-раскосы, 3-раскос, 5-соединительна фасонка
- 4 1- верхний пояс, 2 и 4-распорки, 3-стойка, 5-накладка

3. На рисунке изображена расчетная схема элемента, работающего на



- 1 изгиб
 - 2 сжатие
 - 3 растяжение
 - 4 растянуто-изогнутого
4. Взятая по модулю величина отношения относительной поперечной деформации к относительной продольной называется...
- 1.- модулем деформации
 - 2.- коэффициентом Пуассона
 - 3.- пределом пропорциональности
 - 4.- абсолютной деформацией

5. На представленной диаграмме зависимости напряжения от деформации для конструкционной стали точка D соответствует пределу...



1. - упругости;
2. - пропорциональности;
3. - текучести;
4. - прочности

6. Хрупкость – это ...

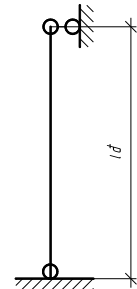
- а) способность разрушаться при больших нагрузках;
- б) способность разрушаться при маленьких нагрузках;
- в) не зависит от нагрузок.

7. Старение – это ...

- а) изменение свойств материала во времени без существенного изменения микроструктуры;
- б) изменение свойств материала во времени с существенным изменением микроструктуры;
- в) изменения свойств материала не происходит.

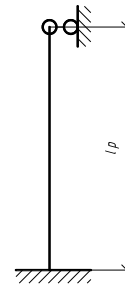
8. Расчетная длина сжатой стойки с закреплением концов по схеме:

- а) l ;
- б) $0,7 l$;
- в) $0,5 l$.



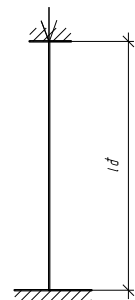
9. Расчетная длина сжатой стойки с закреплением концов по схеме:

- а) l ;
- б) $0,7 l$;
- в) $0,5 l$.

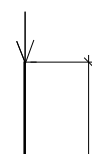


10. Расчетная длина сжатой стойки с закреплением концов по схеме:

- а) l ;
- б) $0,7 l$;
- в) $0,5 l$.



11. Расчетная длина сжатой стойки с закреплением концов по схеме:



- а) 1;
- б) 0,7 1;
- г) 2 1.

12. Расчет длины шва по обушку уголка производят на усилия, равные:

- а) $N_0 = 0,7N$;
- б) $N_0 = 0,3N$;
- в) $N_0 = 0,5N$.

13. Расчет длины шва по перу уголка производят на усилия, равные:

- а) $N_p = 0,7N$;
- б) $N_p = 0,3N$;
- в) $N_p = 0,5N$.

14. Расчет на прочность элементов, подверженных центральному растяжению или сжатию силой N , производят по формуле:

- а) $N / A_n \leq R_y \gamma_c$;
- б) $N / A_n \leq R_y \gamma_c / \gamma_u$;
- в) $N / \varphi A_n \leq R_y \gamma_c$.

15. Расчет на прочность растянутых элементов из стали, эксплуатация которых возможна и после достижения металлом предела текучести, производят по формуле:

- а) $N / A_n \leq R_y \gamma_c$;
- б) $N / A_n \leq R_y \gamma_c / \gamma_u$;
- в) $N / \varphi A_n \leq R_y \gamma_c$.

16. Расчет на устойчивость сплошностенчатых элементов, подверженных центральному сжатию силой N , производят по формуле:

- а) $N / A_n \leq R_y \gamma_c$;
- б) $N / A_n \leq R_y \gamma_c / \gamma_u$;
- в) $N / \varphi A_n \leq R_y \gamma_c$.

17. Элементы сегментных ферм рассчитывают на ...

- а) изгиб;
- б) сжатие или растяжение;
- в) смятие.

18. Гибкость λ при статических нагрузках для основных сжатых элементов не должна превышать:

- а) 120;
- б) 150;
- в) 400.

19. Гибкость λ при статических нагрузках для прочих элементов не должна превышать:

- а) 120;
- б) 150;

в) 400.

20. Гибкость λ при статических нагрузках для растянутых элементов не должна превышать:

- а) 120;
- б) 150;
- в) 400.

Строительная механика

1. Связями в строительной механике называются:

- а) силы, которые изменяют механическое состояние движения или покоя тела;
- б) силы, с которыми тела действуют на данное тело;
- в) тела, стесняющие движение данного тела;
- г) тела, после удаления которых механическое состояние данного тела не изменится.

2. Жёсткая заделка в плоской системе уменьшает степень свободы на:

- а) 1;
- б) 2;
- в) 3;
- г) 4.

3. Шарнирно подвижная опора в плоской системе уменьшает степень свободы на:

- а) 1;
- б) 2;
- в) 3;
- г) 4.

4. Шарнирно неподвижная опора в плоской системе уменьшает степень свободы на:

- а) 1;
- б) 2;
- в) 3;
- г) 4.

5. Простой шарнир в плоской системе уменьшает степень свободы на:

- а) 1;
- б) 2;
- в) 3;
- г) 4.

6. Одиночная связь в плоской системе уменьшает степень свободы на:

- а) 1;
- б) 2;
- в) 3;
- г) 4.

7. Реакция жёсткой заделки в случае плоской системы сил даёт количество неизвестных:

- а) 1;
- б) 2;
- в) 3;
- г) 4.

8. В строительной механике реакциями связей называются:

- а) силы, равные и противоположные активным силам, действующим на тело;
- б) силы, оказывающие на тело действие, противоположное действию связей;
- в) силы, приложенные к связям со стороны тела, на которое наложены связи;
- г) силы, оказывающие на тело то же механическое действие, как и связи, наложенные на тело.

9. Укажите системы, пригодные для строительных конструкций:

- а) мгновенно изменяемые;
- б) почти мгновенно изменяемые;
- в) геометрически изменяемые;
- г) геометрически неизменяемые.

10. Укажите, сколько степеней свободы в плоскости имеет диск:

- а) 1;
- б) 2;
- в) 3;
- г) 4.

11. Укажите число, непригодное для степени свободы плоской системы:

- а) 0;
- б) -2;
- в) 0,5;
- г) 101.

12. Связь, удаление которой не меняет кинематические свойства системы, называется:

- а) лишней связью;
- б) необходимой связью;
- в) ложной связью;
- г) идеальной связью.

13. Укажите правильную формулу для вычисления степени свободы плоской системы, состоящей из дисков, шарниров и одиночных связей:

- а) $3Д + 3Ш + С$;
- б) $Д + Ш + С$;
- в) $Д - 2Ш - 3С$;
- г) $3Д - 2Ш - С$.

14. Укажите правильную формулу для определения изгибающих моментов в сечениях трёхшарнирной арки:

- а) $M = M + H \cdot y_B$;
- б) $M = M - H \cdot f_B$;
- в) $M = M - H \cdot y_B$;
- г) $M = M + H \cdot f_B$.

15. Ниже приведены свойства рациональной оси арки. Укажите неверное утверждение:
- а) во всех сечениях арки с рациональной осью внутренние усилия равны нулю;
 - б) рациональная ось арки определяется формой эпюры изгибающих моментов в простой балке;
 - в) рациональная ось арки совпадает с кривой давления;
 - г) при рациональной оси арки объём материала арки наименьший.

«Инженерная и компьютерная графика»

Тест по теме «Оформление чертежа»

1. Что означает слово «формат»
 - а) размер книги, листа
 - б) контур
 - в) рамка
2. Какие размеры по ГОСТу имеет формат А4?
 - а) 297x210
 - б) 210x420
 - в) 420x841
3. С какой стороны формата располагается поле для брошюровки?
 - а) сверху от кромки листа
 - б) справа от кромки листа
 - в) слева от кромки листа
4. Каковы размеры поля для брошюровки?
 - а) 30 мм
 - б) 20 мм
 - в) 25 мм
5. На каком месте поля чертежа располагается основная надпись?
 - а) в левом нижнем углу
 - б) в правом верхнем углу
 - в) в правом нижнем углу
6. Какое обозначение по ГОСТу имеет формат размером 210x297?
 - а) формат А2
 - б) формата А3
 - в) формат А4
7. Каковы габаритные размеры основной надписи на чертежах?
 - а) 155x42
 - б) 185x55
 - в) 145x22
8. Какой из форматов имеет наибольшие размеры?
 - а) А0
 - б) А1
 - в) А4
9. Какой линией обводят рамку и основную надпись чертежа?
 - а) сплошной тонкой
 - б) сплошной основной толстой

в) штриховой

10. Как называется ограничение формата при оформлении каждого чертежа?

а) контур

б) рамка

в) поле

Тест по теме «Типы линий»

1. Какой линией выполняются выносные и размерные линии на чертеже?

а) толстой основной

б) штриховой

в) сплошной тонкой

2. Какую длину имеют штрихи штриховой линии?

а) 1 – 2 мм

б) 8 – 10 мм

в) 2 – 8 мм

3. Чему равна толщина штрихпунктирной линии, если на чертеже основная сплошная равна 0,8 мм?

а) 1 мм

б) 0,8 мм

в) 0,3 мм

4. Какова длина штрихов у штрихпунктирной линии?

а) 5 – 30 мм

б) 1 – 4 мм

в) 30 – 35 мм

5. На пересечении каких линий должен лежать центр окружности?

а) штриховых

б) штрихпунктирных

в) разомкнутых

6. На какое расстояние выводится за контур изображения штрихпунктирная линия?

а) 2 – 5 мм

б) 5 – 10 мм

в) 10 – 15 мм

7. Какую линию используют как линию обрыва?

а) разомкнутую

б) сплошную тонкую

в) сплошную волнистую

8. Линия, состоящая из штрихов и промежутков, называется...

а) штриховой

б) штрихпунктирной

в) штрихпунктирной с двумя точками

9. Как называется линия, с помощью которой изображают видимый контур предмета?

а) сплошной основной толстой

б) сплошной тонкой

в) сплошной волнистой

10. Какая линия применяется для изображения линии сгиба?

- а) разомкнутая
- б) штрихпунктирная с двумя точками
- в) штрихпунктирная

11. Какую линию используют как линию невидимого контура?

- а) штриховую
- б) штрихпунктирную
- в) волнистую

12. В зависимости от какой линии выбирается толщина линий чертежа?

- а) сплошной толстой
- б) сплошной тонкой
- в) штриховой

13. Каким типом линий выполняются осевые и центровые линии?

- а) сплошной тонкой
- б) сплошной толстой
- в) штрихпунктирной

Тест по теме «Технический рисунок»

1. Основное отличие технического рисунка от аксонометрической проекции:

- а) вид изображения
- б) способ изображения
- в) количество изображений

г) размеры

2. Технология выполнения технического рисунка:

- а) придание с помощью штриховки или наложения теней объемного изображения
- б) выполнение от руки основных контуров детали с учетом пропорций детали и формы
- в) выполнение при помощи чертежных инструментов произвольного объемного изображения детали

г) выполнение аксонометрической проекции детали с нанесением для объемности штриховки или теней

3. При выполнении технического рисунка деталь:

- а) мысленно разделяется на простые геометрические тела
- б) воспринимается целиком вне зависимости от сложности и формы
- в) изображается произвольно вне зависимости от соотношения размеров и формы

4. Эскиз – это ...

- а) чертеж детали, выполненный от руки и позволяющий изготовить деталь
- б) объемное изображение детали
- в) чертеж, содержащий габаритные размеры детали

5. Процесс мысленного расчленения предмета на геометрические тела – это:

а) деление на геометрические тела

б) анализ геометрической формы

а) выделение отдельных геометрических тел

г) разделение детали на части

6. Наиболее освещённая часть поверхности предмета называется:

а) собственной тенью

б) бликом

в) рефлексом

г) светом

7. Изделие, не имеющее, составных частей называют:

а) сборочной единицей

б) изделием

в) деталью

г) геометрическим телом

Типовой комплект заданий для итогового тестирования
(ПК-2)

1. Устойчивость внецентренно сжатой колонны в плоскости рамы стального каркаса (в плоскости действия момента) проверяется условием

- 1) $N/A + M/W \leq R_y \gamma_c$;
- 2) $N / (\varphi A) + M / W \leq R_y \gamma_c$ (с);
- 3) $N / (\varphi A) + M / W \leq R_y \gamma_c$ (с)

2. Расчет на прочность элементов, подверженных центральному растяжению или сжатию силой N, производят по формуле:

- а) $N/A_n \leq R_y \gamma_c$;
- б) $N/A_n \leq R_y \gamma_c / \gamma_u$;
- в) $N/\varphi A_n \leq R_y \gamma_c$.

3. Расчет на прочность растянутых элементов из стали, эксплуатация которых возможна и после достижения металлом предела текучести, производят по формуле:

- а) $N/A_n \leq R_y \gamma_c$;
- б) $N/A_n \leq R_y \gamma_c / \gamma_u$;
- в) $N/\varphi A_n \leq R_y \gamma_c$.

4. Расчет на устойчивость сплошностенчатых элементов, подверженных центральному сжатию силой N, производят по формуле:

- а) $N/A_n \leq R_y \gamma_c$;
- б) $N/A_n \leq R_y \gamma_c / \gamma_u$;
- в) $N/\varphi A_n \leq R_y \gamma_c$.

5. Расчетное усилие N_b на срез, которое может быть воспринято болтом, определяют по формулам:

- а) $N_b = R_{bs} \gamma_b \frac{\pi d^2}{4} n_s$;
- б) $N_b = R_{bp} \gamma_b d \sum t$, где $\sum t$ - наименьшая суммарная толщина элементов, сминаемых в одном направлении;
- в) $N_b = R_{bt} A_{bn}$.

6. Расчетное усилие N_b на смятие, которое может быть воспринято болтом, определяют по формулам:

- а) $N_b = R_{bs} \gamma_b \frac{\pi d^2}{4} n_s$;
- б) $N_b = R_{bp} \gamma_b d \sum t$, где $\sum t$ - наименьшая суммарная толщина элементов, сминаемых в одном направлении;

в) $N_b = R_{bt} A_{bn}$.

7. Расчетное усилие N_b на растяжение, которое может быть воспринято болтом, определяют по формулам:

а) $N_b = R_{bs} \gamma_b \frac{\pi d^2}{4} n_s$;

б) $N_b = R_{bp} \gamma_b d \sum t$, где $\sum t$ - наименьшая суммарная толщина элементов, сминаемых в одном направлении;

в) $N_b = R_{bt} A_{bn}$.

8. Проверка стержня в плоскости действия момента производят по формуле:

а) $\sigma = N / \varphi A \leq R \gamma$;

б) $\sigma = N / A \leq R \gamma$;

в) $\sigma = N \varphi / A \leq R \gamma$.

9. Проверка стержня из плоскости действия момента производят по формуле:

а) $\sigma = N / c \varphi A \leq R \gamma$;

б) $\sigma = N / A \leq R \gamma$;

в) $\sigma = N \varphi c / A \leq R \gamma$.

10. Требуемая толщина плиты определяется по формуле:

а) $\delta_{пл} = \sqrt{6M / R}$;

б) $\delta_{пл} = \sqrt{M / R}$;

в) $\delta_{пл} = 6M / R$.

11. Учитываются ли местные напряжения в листовых конструкциях?

а) да;

б) нет;

в) в местах изменения геометрической формы или толщины оболочек.

12. Наиболее рациональное сечение для изгибаемого элемента:

1) прямоугольное сплошное;

2) круглое трубчатое;

3) двутавровое.

13. В каком месте по высоте сечения стальной двутавровой балки возникают наибольшие касательные напряжения?

1) в крайних по высоте волокнах;

2) на нейтральной оси;

3) в местах соединения поясов со стенкой.

14. Напряжения в поперечном сечении центрально сжатой колонны распределяются:

1) по линейному закону;

2) по параболе;

3) равномерно.

15. Опорная плита базы центрально сжатой колонны работает:
- 1) на изгиб;
 - 2) на сжатие;
 - 3) на смятие.
16. При узловой нагрузке элементы фермы испытывают:
- 1) изгиб;
 - 2) сжатие с изгибом;
 - 3) центральное растяжение или сжатие.
17. Расчетная длина ступенчатой колонны в плоскости рамы равна:
- а) $l_x = l$;
 - б) $l_x = l\mu$;
 - в) $l_x = l/\mu$.
18. В двутавровом сечении радиус инерции относительно оси x равен:
- а) $i_x = 0.24h$;
 - б) $i_x = 0.43h$;
 - в) $i_x = 0.65h$.
19. В двутавровом сечении радиус инерции относительно оси y равен:
- а) $i_x = 0.24b$;
 - б) $i_x = 0.43b$;
 - в) $i_x = 0.65b$.
20. Балочный изгибающий момент главной балки равен:
- а) $M_0 = ql^2/2$;
 - б) $M_0 = ql^2/8$;
 - в) $M_0 = ql^2/16$.

Типовые задания к контрольным работам (ПК-2)

Расчет стальной балочной клетки

Варианты задания выбираются по последней цифре шифра зачетной книжки. Например:

шифр – 1 0|5|4|3|6
буквы – |д|е

КОНТРОЛЬНАЯ РАБОТА

№	Размер площадки (м)	Нагрузка q (кН/м ²)	Настил	Высота колонны Н (м)	Материал конструкции
1	2	3	4	5	6
1	6x9	30	ж/б	8	Вст3пс
2	4x12	28	ж/б	10	09Г2
3	9*12	45	ж/б	8	Вст3кп2
4	4x9	29	ст.	4	18Гсп
5	4x12	40	Ст.	5	Вст3кп2
6	6x9	30	ст	10	Вст3кп
7	6x12	38	ж/б	12	18Гсп
8	9x12	56	ж/б	4	18Гсп
9	4x12	30	ж/б	12	18Гсп
10	5x10	28	ж/б	10	Вст3пс
11	4x12	32	ж/б	10	Вст3пс

Содержание расчетно-пояснительной записки (перечень подлежащих разработке вопросов):

1. Выбор схемы балочной клетки
 - 1.1 Нормальная балочная клетка – расчет настила
 - 1.2 Усложнённая балочная клетка – расчет настила
 - 1.3. Расчет второстепенной балки
 2. Расчёт и конструирование главной балки
 - 2.1 Сбор нагрузок
 - 2.2 Выбор высоты главной балки
 - 2.3 Компоновка сечения
 - 2.4. Изменение сечения главной балки
 - 2.5. Расчёт узла сопряжения балок настила и вспомогательных балок с главными балками
 - 2.6. Обеспечение местной устойчивости стенки главной балки
 - 2.7. Проверка местных напряжений в стенках балок
 - 2.8. Обеспечение общей устойчивости главной балки
 - 2.9. Расчёт угловых сварных швов между поясом и стенкой балки
 - 2.10. Расчёт и конструирование опорного узла главной балки
 - 2.11. Расчёт и конструирование укрупнительного стыка главной балки
 3. Расчёт и конструирование центрально-сжатой колонны
 - 3.1. Определение расчётной нагрузки
 - 3.2. Подбор сечения колонны
 - 3.3. Расчёт и конструирование решётки колонны
 - 3.4. Расчёт и конструирование базы колонны
 - 3.5. Расчёт оголовка колонны
- Список литературы

Перечень графического материала (с точным указанием обязательных чертежей):

План, продольный и поперечный разрезы здания.

Все размеры на чертеже указываются в миллиметрах.

Объем:

чертежей: 4 чертежа формата А3;

пояснительной записки (ПЗ) ок. 15-25 стр.

Исполнение чертежей на ПК в прогр. «КОМПАС», «Аутокад»

ПЗ выполняется на ПК.